

## Экспериментальное исследование параметров горения кроны наиболее распространенных пород деревьев Вьетнама

© С. В. Пузач<sup>1✉</sup>, Ле Ань Туан<sup>1, 2</sup>

<sup>1</sup> Академия Государственной противопожарной службы МЧС России (Россия, 129366, г. Москва, ул. Бориса Галушкина, 4)

<sup>2</sup> Институт пожарной безопасности Вьетнама (Вьетнам, 120000, Ханой, Хуат Зуй Тиен, 243)

### РЕЗЮМЕ

**Введение.** Отсутствие данных по параметрам горения лесных горючих материалов не позволяет проводить достоверный расчет теплового потока от лесного пожара, воздействующего на объекты энергетики Вьетнама. Поэтому исследование процесса горения кроны различных пород деревьев Вьетнама является актуальной научной и практической задачей.

**Цели и задачи.** Целью статьи является обоснование исходных данных для математического моделирования параметров и теплового воздействия верховых лесных пожаров на объекты энергетики Вьетнама. Для ее достижения были проведены экспериментальные исследования процесса горения образцов кроны наиболее распространенных лиственных и хвойных пород деревьев Вьетнама.

**Методы.** Используется экспериментальный метод исследования горения образцов кроны деревьев в малогабаритной экспериментальной установке. Проведен анализ полученных результатов.

**Результаты.** Получены экспериментальные зависимости удельной массовой скорости газификации и удельного коэффициента выделения монооксида углерода (CO) от времени испытаний образцов кроны пяти наиболее распространенных лиственных и хвойных пород деревьев Вьетнама. Проведено сопоставление средних значений вышеуказанных параметров с результатами, полученными при горении образцов древесной массы стволов деревьев и приведенными в литературных источниках. Показано, что средние по времени экспериментальные значения удельной массовой скорости газификации всех образцов кроны деревьев в 2,7–5,7 раза меньше значений, полученных при горении древесной массы стволов деревьев. В то же время экспериментальные средние значения удельного коэффициента образования монооксида углерода при горении кроны деревьев в 2,5–10,9 раза больше, чем в случае горения древесной массы стволов.

**Заключение.** Проведенное экспериментальное исследование процесса горения образцов кроны наиболее распространенных лиственных и хвойных пород деревьев Вьетнама позволяет обосновать выбор значений удельного коэффициента образования CO и удельной массовой скорости газификации, необходимых для математического моделирования параметров и теплового воздействия верховых лесных пожаров на объекты энергетики Вьетнама.

**Ключевые слова:** лесной пожар; моделирование; удельная массовая скорость газификации; удельный коэффициент выделения CO; пламенное горение.

**Для цитирования:** Пузач С. В., Ле Ань Туан. Экспериментальное исследование параметров горения кроны наиболее распространенных пород деревьев Вьетнама // Пожаровзрывобезопасность/Fire and Explosion Safety. – 2019. – Т. 28, № 6. – С. 10–17. DOI: 10.18322/PVB.2019.28.06.10-17.

✉ Пузач Сергей Викторович, e-mail: puzachsv@mail.ru

## Experimental study of krone burning parameters of the most common trees in Vietnam

© Sergey V. Puzach<sup>1✉</sup>, Le Anh Tuan<sup>1, 2</sup>

<sup>1</sup> State Fire Academy of Emercom of Russia (Borisa Galushkina St., 4, Moscow, 129366, Russian Federation)

<sup>2</sup> University of Fire-Fighting in Vietnam (Khuat Duy Tien St., 243, Hanoi, 120000, Vietnam)

### ABSTRACT

**Introduction.** The absence of the burning parameters of forest combustible materials does not allow a reliable calculation of the heat flux from a forest fire affecting the energy facilities of Vietnam. Therefore, the study of the combustion of samples of Vietnamese trees krone is an urgent scientific and practical problem.

**Goals and objectives.** The purpose of the article is to substantiate the source data for mathematical modeling of the parameters and thermal effects of high forest fires on the objects of power industry in Vietnam. To achieve it, experimental studies of the burning of trees krone samples of the most common deciduous and coniferous trees of Vietnam were carried out.

**Methods.** An experimental method is used to study the burning of trees krone samples in a small-sized experimental installation. The analysis of the results is made.

**Results.** Experimental dependences of the specific mass speed of gasification and specific coefficient of release of carbon monoxide on the time of testing of trees krone samples of five most common deciduous and coniferous trees of Vietnam were obtained. The average values of the above mentioned parameters were compared with the values obtained during the burning of tree trunk samples and given in the literary sources. It is shown that time-average experimental values of specific mass speed of gasification of all samples of tree krone are 2.7–5.7 times less than corresponding values, which were determined during tree trunks burning. At the same time experimental average values of specific coefficient of release of carbon monoxide at burning of tree krone are 2.5–10.9 times more than corresponding values in case of burning of wood mass of tree trunks.

**Conclusion.** An experimental study of the burning of trees krone samples of the most common deciduous and coniferous trees of Vietnam allows to substantiate the choice of specific coefficient of release of carbon monoxide and specific mass speed of gasification required for mathematical modeling of parameters and thermal effects of high forest fires on Vietnamese energy facilities.

**Keywords:** forest fire; modeling; specific mass speed of gasification; specific coefficient of release of carbon monoxide; flame burning.

**For citation:** S. V. Puzach, L. A. Tuan. Experimental study of krone burning parameters of the most common trees in Vietnam. *Pozharovzryvobezopasnost'/Fire and Explosion Safety*, 2019, vol. 28, no. 6, pp. 10–17 (in Russian). DOI: 10.18322/PVB.2019.28.06.10-17.

✉ *Sergey Viktorovich Puzach*, e-mail: puzachsv@mail.ru

## Введение

Лесные пожары могут приводить к катастрофическим разрушениям жизненно важных для экономики и безопасности страны объектов энергетики, прекращение функционирования которых ведет к нарушению жизнедеятельности человека.

Математическое моделирование лесных пожаров является очень сложной, до конца не решенной, многофакторной и нелинейной задачей [1–16]. Отсутствие данных по параметрам горения лесных горючих материалов не позволяет проводить достоверный расчет теплового воздействия лесного пожара на энергетические объекты Вьетнама (ТЭС, ГЭС, линии электропередач и т. д.).

Параметры процесса горения образцов древесной массы стволов наиболее распространенных лиственных и хвойных пород деревьев Вьетнама представлены в работе [17]. Однако исследование процесса горения кроны деревьев Вьетнама, существенно влияющего на параметры лесного пожара, не проводилось, поэтому оно представляет собой актуальную научную и практическую задачу.

Целью настоящей статьи является обоснование исходных данных для математического моделирования параметров и теплового воздействия верховых лесных пожаров на объекты энергетики Вьетнама.

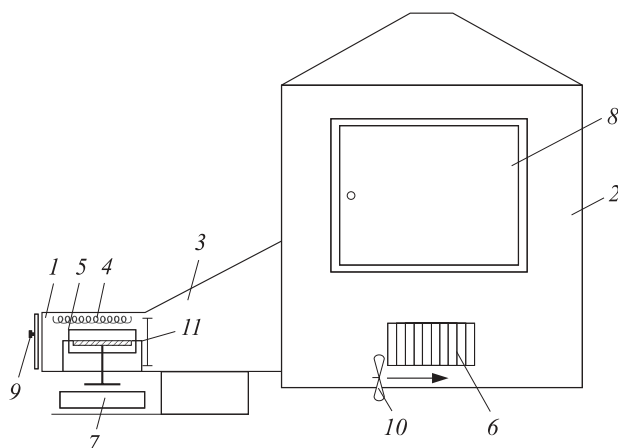
Для этого были выполнены экспериментальные исследования параметров процесса горения образцов кроны наиболее распространенных лиственных и хвойных пород деревьев Вьетнама.

## Экспериментальная установка и методика проведения экспериментов

На рис. 1 приведена схема экспериментальной установки, предложенной в работах [18–20]. Установка состоит из камеры сгорания 1, которая соеди-

нена с экспозиционной камерой 2 с помощью переходного рукава 3.

Стенки камеры сгорания с внутренним объемом  $3 \cdot 10^{-3} \text{ м}^3$  изготовлены из листовой нержавеющей стали толщиной  $(2,0 \pm 0,1) \text{ мм}$ . Наблюдения за образцами материалов во время испытаний проводились через окно, изготовленное из кварцевого стекла. Изменение режима испытаний за счет воздухообмена камеры с помещением осуществлялось через расположенные на боковой стенке экспозиционной камеры шиберные отверстия 6.



**Рис. 1.** Схема экспериментальной установки: 1 — камера сгорания; 2 — экспозиционная камера; 3 — переходной рукав; 4 — электронагревательный излучатель; 5 — держатель образца; 6 — шиберные отверстия; 7 — стол для весов; 8 — дверца экспозиционной камеры; 9 — дверца камеры сгорания; 10 — вентилятор; 11 — заслонка (перегородка) переходного рукава [18, 19]

Fig. 1. The scheme of the experimental unit: 1 — combustion chamber; 2 — exposure camera; 3 — transition sleeve; 4 — electric heating radiator; 5 — sample holder; 6 — gate holes; 7 — table for scales; 8 — door of the exposure chamber; 9 — door of the combustion chamber; 10 — the fan; 11 — damper (partition) of the transition sleeve [18, 19]

Экранированный электронагревательный излучатель 4 и держатель образца 5 находятся в камере сгорания.

Устройство теплового блокирования экспозиционной камеры от камеры сгорания размещено в переходном рукаве 3. Экспозиционная камера объемом 0,5887 м<sup>3</sup> имеет верхнюю часть в виде конуса.

Электронные весы 7, на которых расположен держатель образца, позволяют измерять массу образца с погрешностью, не превышающей ±1 мг. Весы установлены на столике, который имеет регулировку положения по высоте.

Непрерывные измерения температуры в экспозиционной камере проводятся с использованием 32 низкоинерционных бронированных термопар. Диапазон температур составляет от минус 40 до +1100 °С, погрешность измерений не превышает ±1,5t (где t — температура, °С).

Плотность теплового потока, поступающего от экранированного электронагревательного излучателя на поверхность образца материала, измеряется водоохлаждаемым датчиком типа Гордона. Погрешность измерений не превышает ±8 %.

Состав газовой среды в экспозиционной камере измеряется с помощью многоканального газоанализатора. Диапазон измерений концентраций газов с максимальной погрешностью ±10 % об. составляет: для СО — 0–1 % об., СО<sub>2</sub> — 0–5 % об., О<sub>2</sub> — 0–21 % об.

Испытания проводились в режиме пламенного горения, который обеспечивался при плотности падающего теплового потока 60 кВт/м<sup>2</sup> и температуре поверхности излучателя 750 °С.

Методика проведения экспериментов была следующей.

Во вкладыш держателя образца помещался предварительно взвешенный образец материала, который имел комнатную температуру.

После стабилизации режима работы электронагревательного излучателя дверцу камеры сгорания открывали и в держатель образца помещали вкладыш с образцом древесины. Затем открывали заслонку переходного рукава, а дверцу камеры сгорания закрывали. Происходило возгорание образца.

Во время эксперимента непрерывно измерялись концентрации СО (% об.), СО<sub>2</sub> (% об.), О<sub>2</sub> (% об.), температура в экспозиционной камере и в помещении, а также масса образца.

Удельная массовая скорость газификации определялась по формуле

$$\Psi_{уд} = \frac{1}{F} \frac{dM}{dt}, \quad (1)$$

где  $\Psi_{уд}$  — удельная массовая скорость газификации, кг/(м<sup>2</sup>·с);

$M$  — текущая масса образца, кг;

$F$  — площадь поверхности образца, м<sup>2</sup>;

$t$  — время, с.

Знание концентрации монооксида углерода необходимо для прогнозирования токсикологической обстановки во время лесного пожара, поэтому в экспериментах определялся удельный коэффициент образования СО ( $L_{CO}$ ) в каждый момент времени по формуле

$$L_{CO} = \frac{V}{\Psi_{уд} F} \frac{d\rho_{CO}}{dt}, \quad (2)$$

где  $V$  — объем экспозиционной камеры, м<sup>3</sup>;

$\rho_{CO}$  — среднеобъемная плотность СО в экспозиционной камере, кг/м<sup>3</sup>.

### Исходные данные

Для математического моделирования параметров и теплового воздействия верховых лесных пожаров на объекты энергетики необходимо в первую очередь знать удельную массовую скорость газификации древесной биомассы.

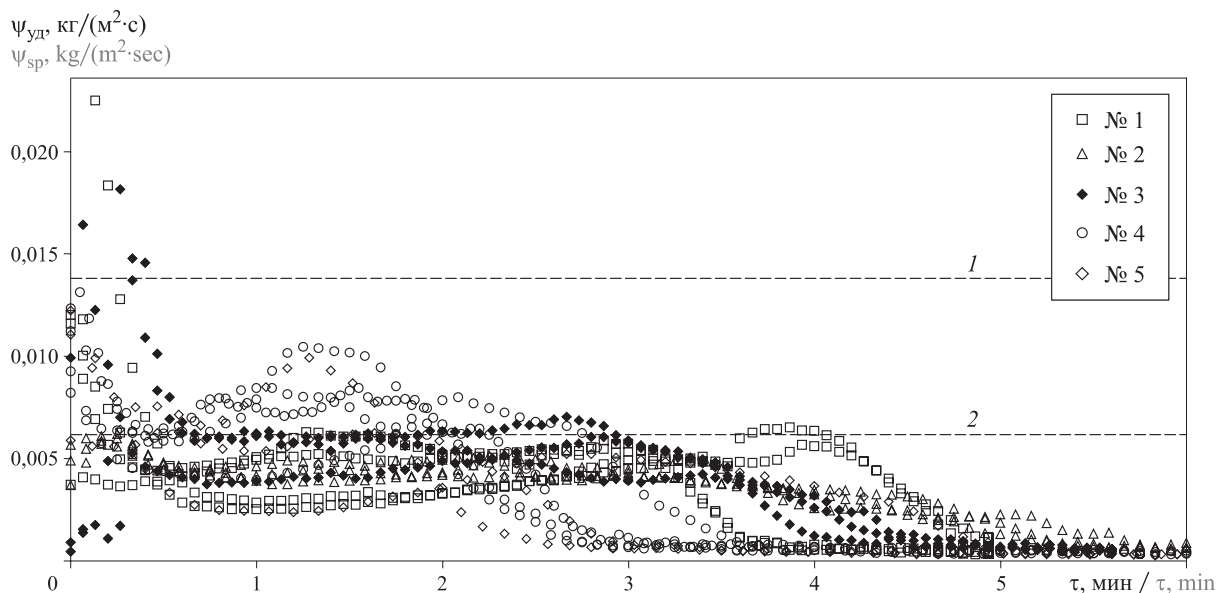
Измерения удельной массовой скорости газификации образцов кроны проведены для наиболее распространенных пород деревьев Вьетнама (табл. 1).

Образцы кроны деревьев (листьев и веток) имеют размеры 0,1×0,1×0,05 м. Масса листьев и ветвей в образце составляет соответственно 5,27 и 12,3 г в соотношении 3:7, характерном для тропических лесов Вьетнама.

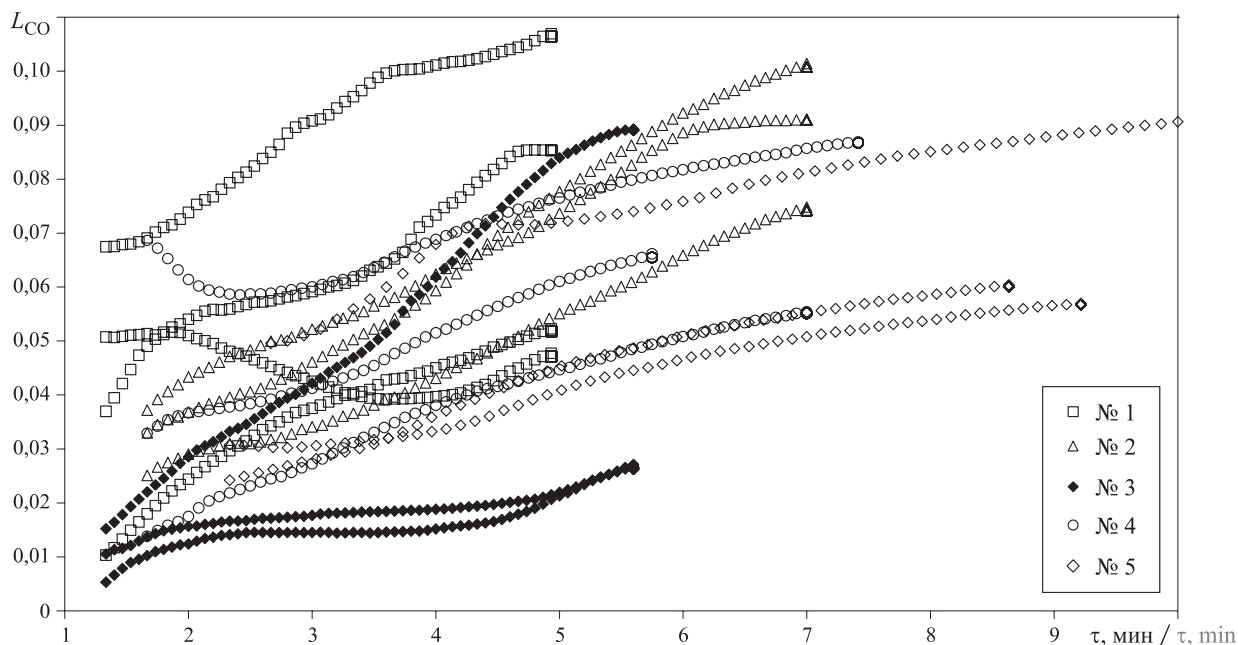
Влажность образцов, измеряемая влагомером ZNT 125 Electronic с диапазоном измерений 5–50 % и погрешностью измерений ±2 %, не превышала 8 % (см. табл. 1), что соответствует влажности деревьев Вьетнама в наиболее пожароопасный засушливый период года.

**Таблица 1.** Рассматриваемые породы деревьев Вьетнама  
**Table 1.** Considered tree species of Vietnam

Номер образца Number of sample	Название (русское, вьетнамское) Name (English, Vietnamese)	Класс деревьев Tree kind	Влажность, % Humidity, %
1	Акация, keo Acacia auriculiformis, keo	Лиственные Deciduous	<5
2	Мелия ацедарах, xoan Chinaberry, xoan	Лиственные Deciduous	<5
3	Сосна, họ thông Pine, họ thông	Хвойные Coniferous	<5
4	Эвкалипт, bạch đàn Eucalyptus camaldulensis dehnhardt, bạch đàn	Лиственные Deciduous	8
5	Лонган, nhãn Dimocarpus longan, nhãn	Лиственные Deciduous	7



**Рис. 2.** Зависимости удельной массовой скорости газификации образцов кроны от времени с начала испытаний (в легенде указан номер образца): 1 —  $\psi_{уд} = 0,0063 \text{ кг}/(\text{м}^2 \cdot \text{с})$  (хвойные породы) [21]; 2 —  $\psi_{уд} = 0,014 \text{ кг}/(\text{м}^2 \cdot \text{с})$  (лиственные) [21]  
**Fig. 2.** Dependences of the specific mass speed of gasification of tree krone from the time since the beginning of combustion (sample number specified in legend): 1 —  $\psi_{sp} = 0.0063 \text{ kg}/(\text{m}^2 \cdot \text{sec})$  (coniferous trees) [21]; 2 —  $\psi_{sp} = 0.014 \text{ kg}/(\text{m}^2 \cdot \text{sec})$  (deciduous trees) [21]



**Рис. 3.** Зависимости удельных массовых коэффициентов образования CO от времени с начала испытаний (в легенде указан номер образца)  
**Fig. 3.** Dependences of the specific coefficient of release of carbon monoxide from the time from the beginning of combustion (sample number specified in legend)

### Результаты экспериментов и их анализ

На рис. 2 представлены экспериментальные зависимости удельной массовой скорости газификации  $\psi_{уд}$  ( $\text{кг}/(\text{м}^2 \cdot \text{с})$ ) образцов кроны от времени. Из рис. 2 видно, что величина  $\psi_{уд}$  примерно через 3 мин от начала горения становится меньше значе-

ния  $0,0063 \text{ кг}/(\text{м}^2 \cdot \text{с})$ , характерного для горения древесной массы стволов хвойных пород деревьев [21].

При горении древесной массы стволов тех же пород деревьев Вьетнама значения  $\psi_{уд}$  после 2 мин испытаний находятся в диапазоне  $0,0063\text{--}0,014 \text{ кг}/(\text{м}^2 \cdot \text{с})$  [17], где нижний предел соответствует горению хвойных пород деревьев, а верхний — лиственных [21].

**Таблица 2.** Средние по времени проведения экспериментов значения  $\psi_{уд}$  и  $L_{CO}$ **Table 2.** Average experiment values  $\psi_{sp}$  and  $L_{CO}$ 

Номер образца Number of sample	$\psi_{уд}$ , кг/(м <sup>2</sup> ·с) / $\psi_{sp}$ , kg/(m <sup>2</sup> ·sec)			$L_{CO}$		
	Образец кроны Krone of tree	Древесная масса [17] Wood pulp [17]	По [21] Article [21]	Образец кроны Krone of tree	Древесная масса [17] Wood pulp [17]	По [21] Article [21]
1	0,0032	0,0093	0,014	0,0565	0,0052	0,024
2	0,0027	0,0102	0,014	0,0587	0,0107	
3	0,0036	0,0113	0,0063	0,0180	0,0073	
4	0,0029	0,0127	0,014	0,0472	0,012	
5	0,0016	0,0091	0,014	0,0524	0,008	

Более низкая удельная массовая скорость газификации кроны деревьев объясняется в первую очередь тем, что плотность кроны существенно меньше плотности древесной массы стволов. Поэтому при лесном верховом пожаре для более точного расчета параметров пожара необходимо учитывать скорость газификации именно кроны деревьев.

На рис. 3 приведены экспериментальные зависимости удельных массовых коэффициентов образования СО от времени.

Из рис. 2 видно, что примерно через 5,5 мин удельная массовая скорость газификации стремится к нулю. В то же время удельный коэффициент образования СО продолжает увеличиваться (см. рис. 3). Это объясняется тем, что по мере уменьшения концентрации  $O_2$  в камере сгорания снижается скорость окисления СО до  $CO_2$ .

Средние за время проведения экспериментов значения  $\psi_{уд}$  и  $L_{CO}$  представлены в табл. 2. Из табл. 2 видно, что:

- экспериментальные средние значения  $\psi_{уд}$ , полученные при горении кроны деревьев, в 2,7–5,7 раза меньше, чем при горении древесной массы стволов;
- экспериментальные средние значения  $L_{CO}$  при горении кроны деревьев в 2,5–10,9 раза больше, чем при горении древесной массы стволов.

Полученные средние экспериментальные значения удельной массовой скорости газификации и удельного коэффициента образования СО для образцов кроны наиболее распространенных лиственных и хвойных пород деревьев Вьетнама могут быть использованы при расчете характеристик верховых пожаров.

### Заключение

Концентрация монооксида углерода, образующегося при горении кроны наиболее распространенных лиственных и хвойных пород деревьев Вьетнама, существенно выше, чем в случае горения массы их стволов.

Удельная массовая скорость газификации кроны деревьев значительно меньше по сравнению с древесной массой стволов.

Результаты экспериментального исследования процесса горения образцов кроны позволяют обосновать выбор значений удельного коэффициента образования СО и удельной массовой скорости газификации, необходимых для математического моделирования параметров и теплового воздействия верховых лесных пожаров на объекты энергетики Вьетнама.

### СПИСОК ЛИТЕРАТУРЫ

1. Пузач С. В., Горюшкин С. С. Оценка теплового воздействия лесного пожара на электрическую подстанцию с масляными трансформаторами // Пожары и чрезвычайные ситуации: предотвращение, ликвидация. — 2017. — № 3. — С. 79–83. DOI: 10.25257/FE.2017.3.79-83.
2. Доррер Г. А. Динамика лесных пожаров. — Новосибирск : Изд-во СО РАН, 2008. — 404 с.
3. Гришин А. М. О математическом моделировании природных пожаров и катастроф // Вестник Томского государственного университета. Математика и механика. — 2008. — № 2(3). — С. 105–114.
4. Krueger S. K. Wildfire modeling / NIST GCR 11-953. — Gaithersburg : National Institute of Standards and Technology, 2011. — 46 p. URL: <https://www.nist.gov/publications/wildfire-modeling>.
5. Morvan D. Physical phenomena and length scales governing the behaviour of wildfires: a case for physical modelling // Fire Technology. — 2011. — Vol. 47, Issue 2. — P. 437–460. DOI: 10.1007/s10694-010-0160-2.
6. Mandel J., Bennethum L. S., Beezley J. D., Coen J. L., Douglas C. C., Kim M., Vodacek A. A wildland fire model with data assimilation // Mathematics and Computers in Simulation. — 2008. — Vol. 79, Issue 3. — P. 584–606. DOI: 10.1016/j.matcom.2008.03.015.

7. Sullivan A. L. Wildland surface fire spread modelling, 1990–2007. 3: Simulation and mathematical analogue models // *International Journal of Wildland Fire*. — 2009. — Vol. 18, No. 4. — P. 387–403. DOI: 10.1071/wf06144.
8. Rochoux M. C., Emery C., Ricci S., Cuenot B., Trouvé A. Towards predictive data-driven simulations of wildfire spread — Part II: Ensemble Kalman Filter for the state estimation of a front-tracking simulator of wildfire spread // *Natural Hazards and Earth System Sciences*. — 2015. — Vol. 15, No. 8. — P. 1721–1739. DOI: 10.5194/nhess-15-1721-2015.
9. Rochoux M. C., Ricci S., Lucor D., Cuenot B., Trouvé A. Towards predictive data-driven simulations of wildfire spread — Part I: Reduced-cost Ensemble Kalman Filter based on a Polynomial Chaos surrogate model for parameter estimation // *Natural Hazards and Earth System Sciences*. — 2014. — Vol. 14, No. 11. — p. 2951–2973. DOI: 10.5194/nhess-14-2951-2014.
10. Tymstra C., Bryce R. W., Wotton B. M., Armitage O. B. Development and structure of Prometheus: the Canadian wildland fire growth simulation model / *Information Report NOR-X-417*. — Edmonton : Natural Resources of Canada, Canadian Forest Service, 2010.
11. Sardoy N., Consalvi J.-L., Porterie B., Fernandez-Pello A. C. Modeling transport and combustion of firebrands from burning trees // *Combustion and Flame*. — 2007. — Vol. 150, Issue 3. — P. 151–169. DOI: 10.1016/j.combustflame.2007.04.008.
12. Kaur I., Mentrelli A., Bosseur F., Filippi J.-B., Pagnini G. Turbulence and fire-spotting effects into wild-land fire simulators // *Communications in Nonlinear Science and Numerical Simulations*. — 2016. — Vol. 39. — P. 300–320. DOI: 10.1016/j.cnsns.2016.03.003.
13. Martin J., Hillen T. The spotting distribution of wildfires // *Applied Sciences*. — 2016. — Vol. 6, No. 6. — P. 177. DOI: 10.3390/app6060177.
14. Cunningham P., Goodrick S. L., Hussaini M. Y., Linn R. R. Coherent vortical structures in numerical simulations of buoyant plumes from wildland fires // *International Journal of Wildland Fire*. — 2005. — Vol. 14, Issue 1. — P. 61–75. DOI: 10.1071/wf04044.
15. Кузнецов С. Л., Пузач С. В., Ярошенко А. В. Математическая модель распространения кромки природного пожара с учетом основных особенностей растительности, ландшафта местности и состояния атмосферы // *Системы безопасности–2011 : материалы 20-й научно-технической конференции*. — М. : Академия ГПС МЧС РФ, 2011. — С. 195–197.
16. Varner J. M., Keyes C. R. Fuels treatment and fire models: errors and corrections // *Fire Management Today*. — 2009. — Vol. 69, No. 3. — P. 47–50.
17. Пузач С. В., Ле Ань Туан. Обоснование выбора параметров горения древесной массы деревьев для расчета воздействия верховых лесных пожаров на объекты энергетики Вьетнама // *Пожаровзрывобезопасность/Fire and Explosion Safety*. — 2018. — Т. 27, № 11. — С. 5–14. DOI: 10.18322/PVB.2018.27.11.5-14.
18. Пузач С. В., Сулейкин Е. В. Новый теоретико-экспериментальный подход к расчету распространения токсичных газов при пожаре в помещении // *Пожаровзрывобезопасность/Fire and Explosion Safety*. — 2016. — Т. 25, № 2. — С. 13–20. DOI: 10.18322/PVB.2016.25.02.13-20.
19. Пузач С. В., Акперов Р. Г. Экспериментальное определение удельного коэффициента образования монооксида углерода при пожаре в помещении // *Пожаровзрывобезопасность/Fire and Explosion Safety*. — 2016. — Т. 25, № 5. — С. 18–25. DOI: 10.18322/PVB.2016.25.05.18-25.
20. Пузач С. В., Сулейкин Е. В., Акперов Р. Г., Пузач В. Г. Об экспериментальной оценке токсичности продуктов горения при пожаре в помещении // *Технологии техносферной безопасности*. — 2013. — Вып. 4(50). — 11 с.
21. Кошмаров Ю. А. Прогнозирование опасных факторов пожара в помещении. — М. : Академия ГПС МВД России, 2000. — 118 с.

## REFERENCES

1. S. V. Puzach, S. S. Goriushkin. Assessment of the forest fire thermal effect on the electrical substation with oil transformers. *Pozhary i chrezvychaynyye situatsii: predotvrashcheniye, likvidatsiya / Fire and Emergencies: Prevention, Elimination*, 2017, no. 3, pp. 79–83 (in Russian). DOI: 10.25257/FE.2017.3.79-83.
2. G. A. Dorrer. *Dinamika lesnykh pozharov* [Dynamics of forest fires]. Novosibirsk, Publishing House of the Siberian Branch of the Russian Academy of Sciences, 2008. 404 p. (in Russian).
3. A. M. Grishin. About mathematical modelling natural fires and catastrophes. *Vestnik Tomskogo gosudarstvennogo universiteta. Matematika i mekhanika / Tomsk State University Journal of Mathematics and Mechanics*, 2008, no. 2(3), pp. 105–114 (in Russian).
4. S. K. Krueger. *Wildfire modeling*. NIST GCR 11–953. Gaithersburg, National Institute of Standards and Technology, 2011. 46 p. Available at: <https://www.nist.gov/publications/wildfire-modeling>.

5. D. Morvan. Physical phenomena and length scales governing the behaviour of wildfires: a case for physical modelling. *Fire Technology*, 2011, vol. 47, issue 2, pp. 437–460. DOI: 10.1007/s10694-010-0160-2.
6. J. Mandel, L. S. Bennethum, J. D. Beezley, J. L. Coen, C. C. Douglas, M. Kim, A. Vodacek. A wildland fire model with data assimilation. *Mathematics and Computers in Simulation*, 2008, vol. 79, issue 3, pp. 584–606. DOI: 10.1016/j.matcom.2008.03.015.
7. A. L. Sullivan. Wildland surface fire spread modelling, 1990–2007. 3: Simulation and mathematical analogue models. *International Journal of Wildland Fire*, 2009, vol. 18, no. 4, pp. 387–403. DOI: 10.1071/wf06144.
8. M. C. Rochoux, C. Emery, S. Ricci, B. Cuenot, A. Trouvé. Towards predictive data-driven simulations of wildfire spread — Part II: Ensemble Kalman Filter for the state estimation of a front-tracking simulator of wildfire spread. *Natural Hazards and Earth System Sciences*, 2015, vol. 15, no. 8, pp. 1721–1739. DOI: 10.5194/nhess-15-1721-2015.
9. M. C. Rochoux, S. Ricci, D. Lucor, B. Cuenot, A. Trouvé. Towards predictive data-driven simulations of wildfire spread — Part I: Reduced-cost Ensemble Kalman Filter based on a Polynomial Chaos surrogate model for parameter estimation. *Natural Hazards and Earth System Sciences*, 2014, vol. 14, no. 11, pp. 2951–2973. DOI: 10.5194/nhess-14-2951-2014.
10. C. Tymstra, R. W. Bryce, B. M. Wotton, O. B. Armitage. Development and structure of Prometheus: the Canadian wildland fire growth simulation model. *Information Report NOR-X-417*. Edmonton, Natural Resources of Canada, Canadian Forest Service, 2010.
11. N. Sardoy, J.-L. Consalvi, B. Porterie, A. C. Fernandez-Pello. Modeling transport and combustion of firebrands from burning trees. *Combustion and Flame*, 2007, vol. 150, issue 3, pp. 151–169. DOI: 10.1016/j.combustflame.2007.04.008.
12. I. Kaur, A. Mentrelli, F. Bosseur, J.-B. Filippi, G. Pagnini. Turbulence and fire-spotting effects into wild-land fire simulators. *Communications in Nonlinear Science and Numerical Simulations*, 2016, vol. 39, pp. 300–320. DOI: 10.1016/j.cnsns.2016.03.003.
13. J. Martin, T. Hillen. The spotting distribution of wildfires. *Applied Sciences*, 2016, vol. 6, no. 6, p. 177. DOI: 10.3390/app6060177.
14. P. Cunningham, S. L. Goodrick, M. Y. Hussaini, R. R. Linn. Coherent vortical structures in numerical simulations of buoyant plumes from wildland fires. *International Journal of Wildland Fire*, 2005, vol. 14, issue 1, pp. 61–75. DOI: 10.1071/wf04044.
15. S. L. Kuznetsov, S. V. Puzach, A. V. Yaroshenko. Mathematical model of the spread of the edge of a natural fire, taking into account the main features of vegetation, terrain landscape and state of the atmosphere. In: *Sistemy bezopasnosti–2011. Materialy 20-y nauchno-tekhnicheskoy konferentsii* [Security Systems–2011. Materials of the 20<sup>th</sup> Scientific and Technical Conference]. Moscow, State Fire Academy of Emercom of Russia Publ., 2011, p. 195–197 (in Russian).
16. J. M. Varner, C. R. Keyes. Fuels treatment and fire models: errors and corrections. *Fire Management Today*, 2009, vol. 69, no. 3, pp. 47–50.
17. S. V. Puzach, Tuan Anh Le. Justification of the choice of wood pulp combustion parameters for calculation of running crowning forest fires impact on power engineering facilities in Vietnam. *Pozharovzryvbezopasnost/Fire and Explosion Safety*, 2018, vol. 27, no. 11, pp. 5–14 (in Russian). DOI: 10.18322/PVB.2018.27.11.5-14.
18. S. V. Puzach, E. V. Suleykin. New united theoretical and experimental approach to the calculation of the distribution of toxic gases in case of fire in the room. *Pozharovzryvbezopasnost/Fire and Explosion Safety*, 2016, vol. 25, no. 2, pp. 13–20 (in Russian). DOI: 10.18322/PVB.2016.25.02.13-20.
19. S. V. Puzach, R. G. Akperov. Experimental determination of the specific coefficient of release of carbon monoxide during a fire in the room. *Pozharovzryvbezopasnost/Fire and Explosion Safety*, 2016, vol. 25, no. 5, pp. 18–25 (in Russian). DOI: 10.18322/PVB.2016.25.05.18-25.
20. S. V. Puzach, E. V. Suleikin, R. G. Akperov, V. G. Puzach. About experimental toxicity assessment of combustion products at fire in premise. *Tekhnologii tekhnosfernoy bezopasnosti / Technology of Technosphere Safety*, 2013, issue 4(50). 11 p. (in Russian).
21. Yu. A. Koshmarov. *Prognozirovaniye opasnykh faktorov pozhara v pomeshchenii* [The prediction of dangerous fire factors in the room]. Moscow, State Fire Academy of Ministry of Internal Affairs of Russia Publ., 2000. 118 p. (in Russian).

Поступила 20.09.2019, после доработки 17.10.2019;

принята к публикации 30.10.2019

Received 20 September 2019; Received in revised form 17 October 2019;

Accepted 30 October 2019

**Информация об авторах**

**ПУЗАЧ Сергей Викторович**, д-р техн. наук, профессор, заслуженный деятель науки РФ, начальник кафедры инженерной теплофизики и гидравлики, Академия Государственной противопожарной службы МЧС России, г. Москва, Российская Федерация; Author ID: 7003537835; Researcher ID: U-2907-2019; ORCID: 0000-0001-7234-1339; e-mail: puzachsv@mail.ru

**Ле Ань ТУАН**, Институт пожарной безопасности Вьетнама, Ханой, Вьетнам; адъюнкт кафедры инженерной теплофизики и гидравлики, Академия Государственной противопожарной службы МЧС России, г. Москва, Российская Федерация; ORCID: 0000-0002-4171-9949; e-mail: leanhtuant34@gmail.com

**Information about the authors**

**Sergey V. PUZACH**, Dr. Sci. (Eng.), Professor, Honoured Scientist of the Russian Federation, Head of Thermal Physics and Hydraulic Department, State Fire Academy of Emercom of Russia, Moscow, Russian Federation; Author ID: 7003537835; Researcher ID: U-2907-2019; ORCID: 0000-0001-7234-1339; e-mail: puzachsv@mail.ru

**Le Anh TUAN**, University of Fire-Fighting in Vietnam, Hanoi, Vietnam; Postgraduated Student, Thermal Physics and Hydraulic Department, State Fire Academy of Emercom of Russia, Moscow, Russian Federation; ORCID: 0000-0002-4171-9949; e-mail: leanhtuant34@gmail.com



# Издательство «ПОЖНАУКА»

Представляет книгу

**Д. Г. Пронин, Д. А. Корольченко**

## **НАУЧНО-ТЕХНИЧЕСКОЕ ОБОСНОВАНИЕ РАЗМЕРОВ ПОЖАРНЫХ ОТСЕКОВ В ЗДАНИЯХ И СООРУЖЕНИЯХ : монография.**

— М. : Издательство "ПОЖНАУКА".



Изложены современные подходы к нормированию площадей пожарных отсеков и раскрыты требования к ним. Предложен метод научно-технического обоснования размеров пожарных отсеков с учетом вероятностного подхода на основе расчета пожарного риска. Рассмотрены возможности расчета вероятностных показателей, используемых в разработанном методе. Представлены основные достижения в данном направлении отечественной и зарубежной науки; приведены сведения о положительных и отрицательных сторонах действующей системы технического регулирования.

Монография ориентирована на научных и инженерных работников, занимающихся вопросами проектирования противопожарной защиты зданий и сооружений, а также на научных и практических работников пожарной охраны, преподавателей и слушателей учебных заведений строительного и пожарно-технического профиля, специалистов страховых компаний, занимающихся вопросами оценки пожарного риска.

Монография рекомендуется к использованию при выполнении научно-исследовательских и нормативно-технических работ по оптимизации объемно-планировочных и конструктивных решений зданий и сооружений, в том числе тех, на которые отсутствуют нормы проектирования, а также при проведении оценки страхования пожарных рисков.

Разработанный метод расчета может быть положен в основу технических регламентов и сводов правил в области строительства и пожарной безопасности.

121352, г. Москва, а/я 26; тел./факс: (495) 228-09-03; e-mail: info@fire-smi.ru