

**А. В. ВЫТОВТОВ**, преподаватель кафедры пожарной безопасности объектов защиты, Воронежский институт – филиал Ивановской пожарно-спасательной академии ГПС МЧС России (Россия, 394052, г. Воронеж, ул. Краснознаменная, 231; e-mail: taft.rvk@yandex.ru)

**А. В. КАЛАЧ**, д-р хим. наук, профессор, профессор кафедры основ гражданской обороны и управления в ЧС, Воронежский институт – филиал Ивановской пожарно-спасательной академии ГПС МЧС России (Россия, 394052, г. Воронеж, ул. Краснознаменная, 231; e-mail: a\_kalach@mail.ru)

**В. Я. ТРОФИМЕЦ**, д-р техн. наук, профессор, профессор кафедры высшей математики и системного моделирования сложных процессов, Санкт-Петербургский университет ГПС МЧС России (Россия, 196105, г. Санкт-Петербург, Московский просп., 149; e-mail: zemifort@inbox.ru)

УДК 629.735.33

## МЕТОДИКА АВТОМАТИЗИРОВАННОГО МОНИТОРИНГА ЛИНЕЙНЫХ ОБЪЕКТОВ НЕФТЕГАЗОВОГО КОМПЛЕКСА С БЕСПИЛОТНОГО ВОЗДУШНОГО СУДНА

Рассмотрена возможность автоматизации распознавания пламени на линейных объектах с борта беспилотного воздушного судна без участия оператора с помощью разработанной математической модели. Предложен летательный аппарат отечественного производства, который по своим тактико-техническим характеристикам способен реализовать предложенный алгоритм мониторинга. Проведен расчет условий эксплуатации по высоте и скорости аппарата, в которых обеспечиваются пороговые значения допуска модели. Выведена регрессионная модель интервала захвата кадра в зависимости от скорости аппарата. Обобщены и сведены в методику автоматизированного мониторинга линейных объектов нефтегазового комплекса эксплуатационные особенности выбранного летательного аппарата и граничные условия разработанной математической модели.

**Ключевые слова:** беспилотное воздушное судно; распознавание пламени; система автоматического контроля; алгоритм распознавания; дрон; линейный объект; нефтегазовая отрасль.

**DOI:** 10.18322/PVB.2018.27.04.50-57

### Введение

Летательные аппараты, контролируемые в полете пилотом, находящимся вне борта воздушного судна, с развитием технологий вышли за границы военной отрасли в сферу гражданского применения. Правовой статус данных объектов был установлен Воздушным кодексом Российской Федерации (№ 60-ФЗ от 19.03.1997), который в ст. 32 ввел определение “беспилотное воздушное судно” (БВС), устранив различия в применяемой терминологии.

Развитие производственного комплекса привело к массовой комплектации МЧС России легкими беспилотными воздушными судами, предназначенными для оперативного мониторинга и разведки при ликвидации чрезвычайных ситуаций. Принцип принятия решений при их эксплуатации построен на получении фото- и видеоматериалов в режиме реального времени оператором, анализирующим и воспринимающим информацию с монитора пульта управления. Данная методика теряет свою эффективность при проведении мониторинга на значитель-

ных территориях, примером которых могут являться линейные объекты нефтегазовой отрасли.

Целью работы является создание методики автоматизированного мониторинга линейных объектов нефтегазового комплекса, основанной на разработанной авторами математической модели распознавания пламени по видеопотоку, полученному с борта беспилотного воздушного судна.

Для этого были подобраны: летная платформа отечественного производства, способная решать задачи мониторинга; высота и скорость полета; алгоритм взаимодействия программы распознавания с технической частью аппарата; последовательность методики проведения мониторинга с учетом разработанных параметров, обеспечивающих соблюдение граничных условий модели.

Активное развитие беспилотных аппаратов стало возможным в том числе благодаря использованию микропроцессора, реализующего комплекс программ, управляющих полетом. Помимо них, в современных моделях используются такие алгоритмы,

как следование за объектом, облет препятствий, распознавание военной техники и человека.

Научная новизна предлагаемой методики заключается в использовании математической модели обнаружения пламени с борта беспилотного воздушного судна по видеоизображению, реализованной в программном комплексе “Видеодетектор пламени 2.0 FD”, получившем свидетельство о регистрации программы для ЭВМ. Алгоритм обнаружения, состоящий из ряда взаимосвязанных фильтров, представлен в работе [1]. Данной проблеме посвящено зарубежное исследование COMETS [2, 3], в котором задача обнаружения огня решалась несколькими аппаратами одновременно [4], в алгоритме принятия решения анализировалась информация с видеокамеры [5], тепловизора и инфракрасной камеры, расположенных на разных аппаратах [6, 7]. Задача обнаружения огня по видеоизображению со статично расположенной камеры была решена в работе [8] и реализована на ряде объектов в системе видеонаблюдения. При получении информации с борта воздушного судна точка наблюдения постоянно движется, создавая условия, неприменимые к разработанным системам. В отечественных исследованиях отсутствуют разработки, направленные на решение поставленной задачи.

### Материалы и методы

Существуют инфракрасные камеры, способные на значительном расстоянии определять температуру и сообщать оператору о превышении ее порогового значения, однако их стоимость гораздо выше по сравнению с цифровыми видеокамерами [9], как правило, входящими в базовую комплектацию летательных аппаратов. Использование автоматизированной системы обнаружения позволяет уменьшить нагрузку на оператора и проводить анализ видеопотока на борту аппарата без передачи сигнала на землю. Задача автоматизации мониторинга приобретает значимость при длительном обследовании протяженных участков. Повышению пожарной безопасности для таких объектов с использованием принципа автоматизации посвящена работа [10].

При выборе беспилотной авиационной системы для реализации разработанного алгоритма учитывались следующие требования: летная платформа самолетного типа, возможность движения аппарата в автоматизированном режиме по полетному заданию, значительная дальность полета, отечественное производство.

В качестве летной платформы беспилотного воздушного судна, используемого для мониторинга, рассмотрен воздушный аппарат самолетного типа отечественного производства Supercam S350 (г. Ижевск) с размахом крыльев 3,2 м и дальностью полета не менее 240 км.

### Теоретические основы

Интервал времени, с которым первый фильтр программы захватывает и обрабатывает изображение, влияет на загруженность микропроцессора и зависит от конкретных параметров мониторинга. В настоящем исследовании использован аппарат самолетного типа Supercam S350. Для проведения мониторинга выбраны оптимальные условия его эксплуатации и граничные условия, лежащие в основе экспериментальной базы математической модели [11]. Угол обзора камеры аппарата —  $94^\circ$  [12]. Видеоизображение представляет собой прямоугольник с соотношением сторон 16:9. Рабочая высота наблюдения для аппарата — 40 м. При этом область, попадающая в видеоизображение, имеет размеры  $85,79 \times 48,2$  м. Для уменьшения искажения изображения в результате перспективы и соблюдения ограничения максимальной удаленности 50 м, заложенной в математической модели обнаружения, выделим зону, ширина которой составляет 70 % от общей ширины. Это приведет к сокращению участка мониторинга до 60 м и обеспечит адекватную работу модели (рис. 1).

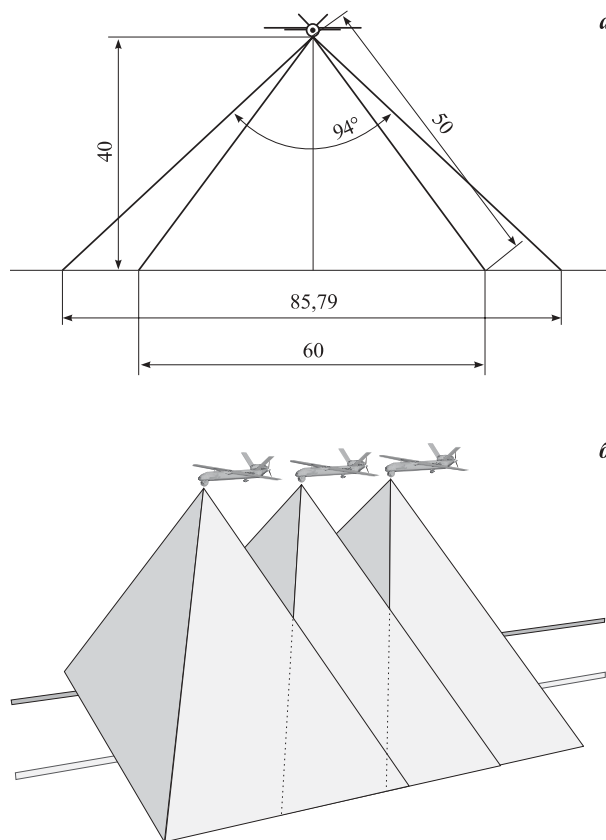


Рис. 1. Параметры мониторинга: а — геометрические параметры стандартных условий мониторинга; б — аксонометрическая проекция зоны мониторинга

Fig. 1. Monitoring parameters: a — geometric parameters of standard monitoring conditions; b — axonometric projection of the monitoring zone

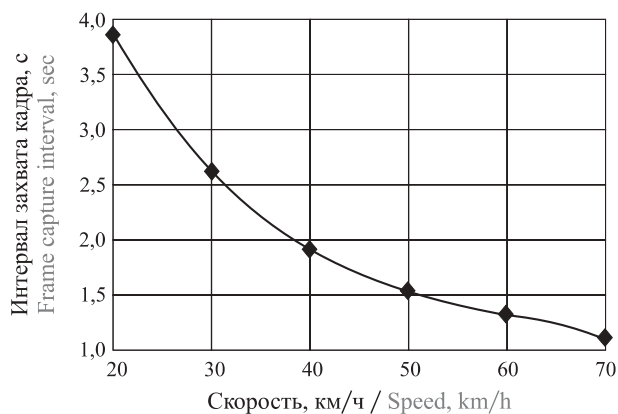


Рис. 2. Изменение интервала захвата кадра в зависимости от скорости аппарата

Fig. 2. Changing the frame capture interval depending on the speed of the unit

При высоте полета, превышающей 40 м, программа использует оптическое приближение на видеокамере для соблюдения ограничений и адекватной работы модели [13]. В методике принято условие достаточности исследования одной точки с двух различных ракурсов [14]. Для достижения качества и равномерности видеофиксации каждого следующего участка земной поверхности предусмотрен 10 %-ный перехлест зон. Исходя из параметров мониторинга, захват изображения происходит через каждые 21,7 м. Рабочая скорость беспилотного воздушного судна в исследовании составляет 50 км/ч, однако в связи с погодными условиями (встречный ветер) этот параметр может значительно отличаться от данного значения. Представим частоту захвата кадра  $t_{f1}$  в виде зависимости от скорости  $s$  для интервала от 20 до 70 км/ч:

$$t_{f1} = 8,637 - 0,3305s + 0,05239s^2 - 0,00002935s^3.$$

В соответствии с полученной зависимостью интервал захвата кадра при скорости 50 км/ч составляет 1,5 с. Графическая проверка подобранной полиномиальной регрессии третьей степени изображена на рис. 2.

### Результаты и их обсуждение

Алгоритм методики автоматического мониторинга линейных объектов нефтегазовой отрасли с борта беспилотного воздушного судна, обеспечивающей снижение пожарной опасности, предупреждение пожаров и аварий, представлен в виде схемы на рис. 3.

Алгоритм методики реализуется следующим образом:

1) подготовка к взлету: сбор аппарата, эластичной катапульты, наземной станции управления (НСУ), наземного блока антенн для управления и телеметрии с приемником видеосигнала; загрузка карты местности с перепадом высот; проверка аккумуля-

торов питания НСУ или подключения к системе питания;

2) подключение питания к воздушному судну: проверка связи с НСУ, зарядки аккумуляторов; проведение предполетной подготовки, в том числе проверка датчиков воздушного давления и освещенности; установка навесного оборудования (камеры) с выполнением проверочного снимка с НСУ;

3) проверка погодных условий на соответствие эксплуатационным ограничениям: скорость ветра не выше 15 м/с, температура окружающего воздуха от минус 40 до +40 °С, дождь или снегопад умеренный; недопустимо эксплуатировать аппарат в грозу или при сильной кучевой облачности;

4) запуск беспилотного воздушного судна двумя операторами с площадки размером не менее 100×100 м с помощью эластичной катапульты в режиме максимальной мощности двигателя; до подъема на рабочую высоту разблокировка парашюта оператором на НСУ для раскрытия его в случае проблем на взлете;

5) выход аппарата на круг при достижении рабочей высоты; загрузка полетного задания по мониторингу линейного объекта нефтегазовой отрасли, в котором учитываются повороты трубопровода для обеспечения плавного угла поворота воздушного судна [15, 16]; задание точки возврата исходя из максимального радиуса передачи радиоволны 90 км;

6) выход аппарата на полетное задание с последующим включением алгоритма автоматического распознавания пламени, которое может выполняться в ручном режиме или автоматически в контрольных точках полетного задания;

7) обработка поступающих данных: алгоритм обнаружения пламени работает с видеопотоком, анализируя его в соответствии с интервалом захвата; видеопоток не записывается на носитель, а хранится в оперативной памяти в течение 2 мин с момента записи; в случае положительного решения по первому фильтру программа выгружает предшествующий интервал захвата и анализирует все кадры по алгоритму; в случае обнаружения пламени на твердотельную память записывается 2 мин до его обнаружения и 2 мин после; в случае положительного решения по первому фильтру записывается интервал захвата до и два интервала после;

8) обнаружение горения: по радиоканалу передается сигнал “ТРЕВОГА, обнаружено горение”, координаты, время, вид пожарной нагрузки, фотография обнаруженного очага; при наличии возможности производится передача фрагмента видеопотока с обнаруженной зоной горения; место горения обозначается маркером на карте НСУ;

9) принятие оператором решения по полученной информации: заход на круг для проверки информа-

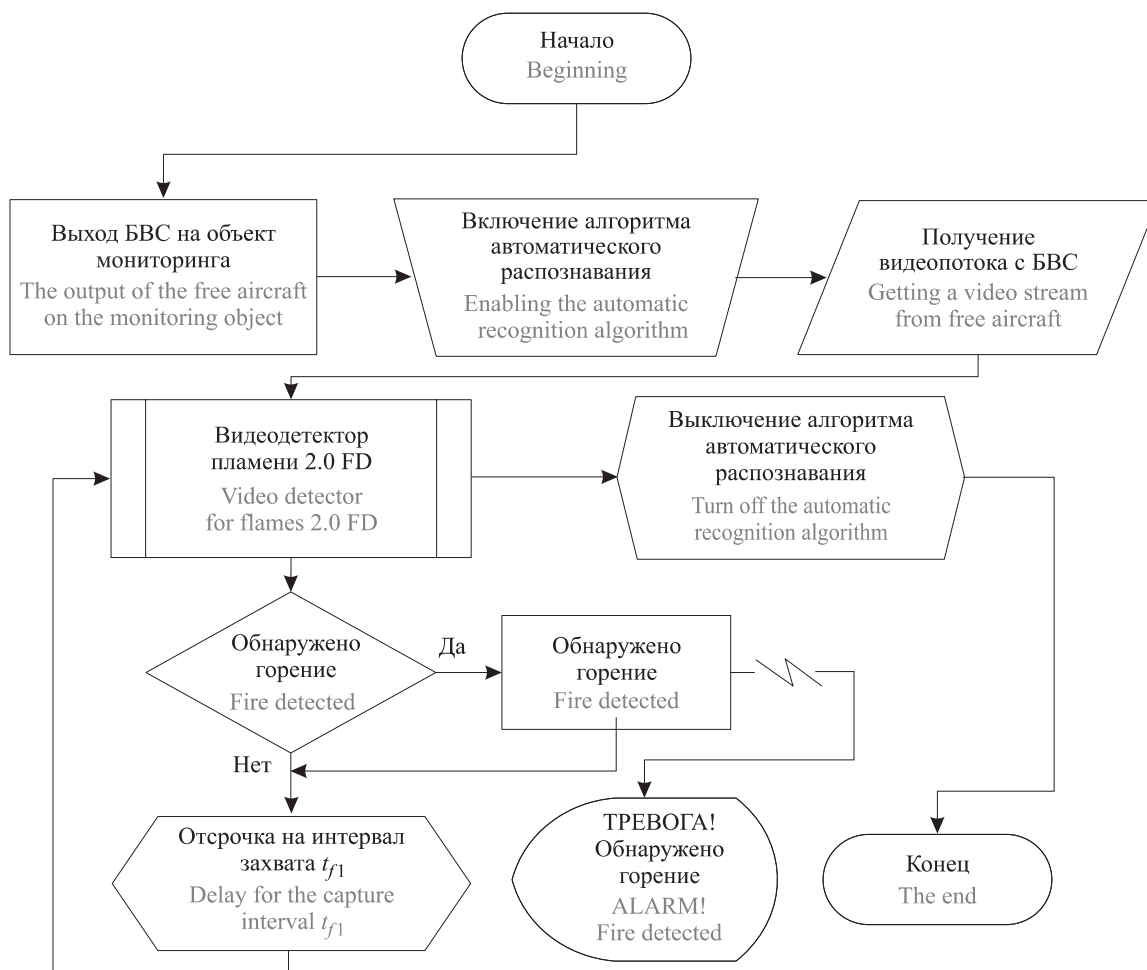


Рис. 3. Схема алгоритма методики применения беспилотных воздушных судов для мониторинга линейных объектов нефтегазовой отрасли

Fig. 3. Schematic diagram of the technique of free aircraft for monitoring of linear objects of oil and gas industry

ции на другой высоте, или визуальный осмотр места пожара с помощью телеметрии в режиме реального времени, или выгрузка видеопотока зоны обнаружения, или направление аварийной бригады на ликвидацию чрезвычайной ситуации [17];

10) окончание полетного задания, возврат на точку взлета, приземление в автоматическом или ручном режиме.

Таким образом, методика автоматизированного мониторинга линейных объектов нефтегазовой отрасли позволяет проводить контроль в режиме реального времени [18], обеспечивая снижение уровня пожарной опасности и предупреждение аварий [19].

### Заключение

Предложенная методика выполняет задачи импортозамещения и максимально эффективно исполь-

зует возможности БВС, проводя математическую обработку видеозображения микропроцессором, находящимся на борту аппарата, без необходимости передачи сигнала оператору. Алгоритм использует также цифровую видеокамеру стандартного разрешения, выполняя задачу обнаружения без специализированного оборудования. Это существенно снижает стоимость аппарата и открывает возможность широкой интеграции в существующие БВС [20] за счет кроссплатформенности программного комплекса. Экспериментальные данные, показания измерительных приборов, представленные на портале ResearchGate в проекте “Automatic flame detection from drone”, могут быть использованы для проверки обоснованности сделанных выводов, правильности постановки эксперимента, разработки других подходов к обнаружению горения.

### СПИСОК ЛИТЕРАТУРЫ

1. Вытовтов А. В., Калач А. В., Куликова Т. Н. Алгоритм распознавания пламени с борта беспилотного воздушного судна // Вестник Воронежского института ГПС МЧС России. — 2017. — № 3(24). — С. 86–90.

2. *Capitan J., Merino L., Ollero A.* Cooperative decision-making under uncertainties for multi-target surveillance with multiples UAVs // *Journal of Intelligent and Robotic Systems*. — 2016. — Vol. 84, No. 1-4. — P. 371–386. DOI: 10.1007/s10846-015-0269-0.
3. *Dalamagkidis K., Valavanis K. P., Pieggl L. A.* Current status and future perspectives for unmanned aircraft system operations in the US // *Journal of Intelligent and Robotic Systems*. — 2008. — Vol. 52, No. 2. — P. 313–327. DOI: 10.1007/s10846-008-9213-x.
4. *Rabta B., Wankmüller C., Reiner G.* A drone fleet model for last-mile distribution in disaster relief operations // *International Journal of Disaster Risk Reduction*. — 2018. — Vol. 28. — P. 107–112. DOI: 10.1016/j.ijdr.2018.02.020.
5. *Dadashzadeh M., Khan F., Hawboldt K., Amyotte P.* An integrated approach for fire and explosion consequence modelling // *Fire Safety Journal*. — 2013. — Vol. 61. — P. 324–337. DOI: 10.1016/j.fire-saf.2013.09.015.
6. *Mueller E. V., Skowronski N., Clark K., Gallagher M., Kremens R., Thomas J. C., Houssami M. E., Filkov A., Hadden R. M., Mell W., Simeoni A.* Utilization of remote sensing techniques for the quantification of fire behavior in two pine stands // *Fire Safety Journal*. — 2017. — Vol. 91. — P. 845–854. DOI: 10.1016/j.firesaf.2017.03.076.
7. *Laszlo B., Agoston R., Xu Q.* Conceptual approach of measuring the professional and economic effectiveness of drone applications supporting forest fire management // *Procedia Engineering*. — 2018. — Vol. 211. — P. 8–17. DOI: 10.1016/j.proeng.2017.12.132.
8. *Денисов М. С., Русских Д. В.* Алгоритм определения пламени на видеоизображении // *Актуальные проблемы пожарной безопасности : материалы XXVII Международной научно-практической конференции, посвященной 25-летию МЧС России : в 3 ч.* — М. : ВНИИПО МЧС России, 2015. — С. 73–78.
9. *Лебедев Ю. М., Разиньков С. Ю., Вытовтов А. В., Шумилин В. В.* Зарубежный опыт использования микрокамер в инфракрасном диапазоне на БПЛА для обнаружения огня // *Проблемы обеспечения безопасности при ликвидации последствий чрезвычайных ситуаций*. — 2015. — Т. 1. — С. 28–33.
10. *Королев Д. С.* Методика прогнозирования пожароопасных свойств продуктов нефтепереработки для обеспечения пожарной и промышленной безопасности : дис. ... канд. техн. наук. — Воронеж, 2017. — 105 с.
11. *Вытовтов А. В., Калач А. В., Сазанова А. А., Лебедев Ю. М.* К вопросу о создании беспилотных летательных аппаратов // *Вестник БГТУ им. В. Г. Шухова*. — 2016. — № 2. — С. 87–91.
12. *Мазаев А. В., Иванова Ю. В.* Особенности технологии изготовления панели двойной кривизны и переменной толщины из композита СИАЛ // *Инновации, технологии и бизнес*. — 2017. — № 3. — С. 76–82.
13. *Чудаков А. А.* Верификация метода восстановления рельефа местности на основе картографических данных // *Фундаментальные проблемы системной безопасности : материалы школы-семинара молодых ученых*. — Елец : ЕГУ им. И. А. Бунина, 2014. — С. 255–260.
14. *Ситников И. В., Кривопуст О. Г., Однолько А. А., Артыщенко С. В.* Имитационное моделирование площади пожара с применением метода Монте-Карло в рамках интегральной математической модели пожара // *Инженерные системы и сооружения*. — 2012. — № 4(9). — С. 75–82.
15. *Демехин Ф. В.* Методологические основы совершенствования автоматизированных систем противопожарной защиты предприятий нефтеперерабатывающего комплекса с применением видеотехнологий : дис. ... д-ра техн. наук. — СПб., 2009. — 383 с.
16. Пат. 2610800 Российская Федерация, МПК F17C 9/02, F25B 29/00, F17C 3/10. Способ изотермического хранения и регазификации сжиженного углеводородного газа / Шевцов С. А., Каргашилов Д. В., Усачев Д. К., Хабибов М.-А. У. — № 2015148410; заявл. 10.11.2015; опубл. 15.02.2017, Бюл. № 5.
17. *Dunnington L., Nakagawa M.* Fast and safe gas detection from underground coal fire by drone fly over // *Environmental Pollution*. — 2017. — Vol. 229. — P. 139–145. DOI: 10.1016/j.envpol.2017.05.063.
18. *Устюжанина А. Ю., Галкина А. А., Фукалов Д. С., Шарафутдинов А. А., Хайретдинов И. А., Хафизов И. Ф.* Разработка и создание веб-приложения по моделированию чрезвычайных ситуаций на опасных производственных объектах нефтегазового комплекса // *Проблемы сбора, подготовки и транспорта нефти и нефтепродуктов*. — 2017. — № 1(107). — С. 210–218.
19. Пат. 2634782 Российская Федерация, МПК B01D 53/26, B01D 53/14, B01D 3/00. Способ осушки углеводородного газа диэтиленгликолем / Шевцов С. А., Калач А. В., Каргашилов Д. В., Сапелкин Д. И. — № 2016129908; заявл. 20.07.2016; опубл. 03.11.2017, Бюл. № 31.

20. Zhao J., Huang H., Jomaas G., Zhong M., Li Y. Spread and burning behavior of continuous spill fires // Fire Safety Journal. — 2017. — Vol. 91. — P. 347–354. DOI: 10.1016/j.firesaf.2017.03.046.

*Материал поступил в редакцию 13 марта 2018 г.*

**Для цитирования:** Вытовтов А. В., Калач А. В., Трофимец В. Я. Методика автоматизированного мониторинга линейных объектов нефтегазового комплекса с беспилотного воздушного судна // Пожаровзрывобезопасность / Fire and Explosion Safety. — 2018. — Т. 27, № 4. — С. 50–57. DOI: 10.18322/PVB.2018.27.04.50-57.

English

## METHODOLOGY OF AUTOMATED MONITORING OF LINEAR OBJECTS OF OIL AND GAS COMPLEX WITH A FREE AIRCRAFT

**ВЫТОВТОВ А. В.**, Lecturer, Department of Fire Safety of Protection Facilities, Voronezh Institute – Branch of Ivanovo Fire and Rescue Academy of Emercom of Russia (Krasnoznamennaya St., 231, Voronezh, 394052, Russian Federation; e-mail: taft.rvk@yandex.ru)

**KALACH A. V.**, Doctor of Chemical Sciences, Professor, Professor of Department of Civil Defense and Emergency Management, Voronezh Institute – Branch of Ivanovo Fire and Rescue Academy of Emercom of Russia (Krasnoznamennaya St., 231, Voronezh, 394052, Russian Federation; e-mail: a\_kalach@mail.ru)

**TROFIMETS V. Ya.**, Doctor of Technical Sciences, Professor, Professor of Department of Higher Mathematics and System Modeling of Complex Processes, Saint Petersburg University of State Fire Service of Emercom of Russia (Moskovskiy Avenue, 149, Saint Petersburg, 196105, Russian Federation; e-mail: zemifort@inbox.ru)

### ABSTRACT

**Introduction.** The aim of the work is to create a methodology for automated monitoring of linear objects in the oil and gas complex based on the developed mathematical model of flame recognition from a video protocol obtained from a free aircraft.

**Materials and methods.** In a typical solution for recognizing a flame from a free aircraft, an infrared camera is used which effectively solves the detection problem, but has a high cost and is an additional attachments, which increases the weight of the apparatus and reduces its flight capabilities. In existing systems with video camera, the operator makes a decision about the presence of combustion, receiving information from the monitor of the control panel in real time.

**Theoretical basis.** To improve this principle, the algorithm for recognizing the flame in automatic mode, implemented in the program “Video detector flame 2.0 FD”, its difference in the analysis of the video protocol on-board. To implement the algorithm developed, the device of the Russian production Supercam S350 was selected. The flight conditions for the implementation of the methodology were chosen on the basis of the limitations of the underlying mathematical model, while the altitude was 40 m. The condition of sufficiency of the study of one point from two different angles with an overlap of 10 % is accepted in the work. The operational speed of the aircraft during monitoring is 50 km/h.

**Results and its discussion.** To ensure the uniformity of capture of the frames of the underlying surface, polynomial regression of the third degree is determined depending on the true speed in the range from 20 to 70 km/h. The operational characteristics of the selected aircraft and the boundary conditions of the developed mathematical model are generalized and summarized in the methodology of automated monitoring of linear objects of the oil and gas complex.

**Conclusions.** The proposed algorithm uses a digital video camera of standard resolution, performing the detection task without specialized equipment. This significantly reduces the cost of the device and opens the possibility of broad integration into existing free aircraft due to cross-platform software.

**Keywords:** free aircraft; flame recognition; automatic control system; recognition algorithm; drone; linear object; oil and gas industry.

## REFERENCES

1. Vyotovtov A. V., Kalach A. V., Kulikova T. N. Mathematical model of recognition of flame from the board of a free aircraft. *Vestnik Voronezhskogo instituta GPS MChS Rossii / Bulletin of Voronezh Institute of State Firefighting Service of Emercom of Russia*, 2017, no. 3(24), pp. 86–90 (in Russian).
2. Capitan J., Merino L., Ollero A. Cooperative decision-making under uncertainties for multi-target surveillance with multiples UAVs. *Journal of Intelligent and Robotic Systems*, 2016, vol. 84, no. 1-4, pp. 371–386. DOI: 10.1007/s10846-015-0269-0.
3. Dalamagkidis K., Valavanis K. P., Piegel L. A. Current status and future perspectives for unmanned aircraft system operations in the US. *Journal of Intelligent and Robotic Systems*, 2008, vol. 52, no. 2, pp. 313–327. DOI: 10.1007/s10846-008-9213-x.
4. Rabta B., Wankmüller C., Reiner G. A drone fleet model for last-mile distribution in disaster relief operations. *International Journal of Disaster Risk Reduction*, 2018, vol. 28, pp. 107–112. DOI: 10.1016/j.ijdr.2018.02.020.
5. Dadashzadeh M., Khan F., Hawboldt K., Amyotte P. An integrated approach for fire and explosion consequence modelling. *Fire Safety Journal*, 2013, vol. 61, pp. 324–337. DOI: 10.1016/j.firesaf.2013.09.015.
6. Mueller E. V., Skowronski N., Clark K., Gallagher M., Kremens R., Thomas J. C., Houssami M. E., Filkov A., Hadden R. M., Mell W., Simeoni A. Utilization of remote sensing techniques for the quantification of fire behavior in two pine stands. *Fire Safety Journal*, 2017, vol. 91, pp. 845–854. DOI: 10.1016/j.firesaf.2017.03.076.
7. Laszlo B., Agoston R., Xu Q. Conceptual approach of measuring the professional and economic effectiveness of drone applications supporting forest fire management. *Procedia Engineering*, 2018, vol. 211, pp. 8–17. DOI: 10.1016/j.proeng.2017.12.132.
8. Denisov M. S., Russkikh D. V. Algorithm for determining the flame on the video image. In: *Aktualnyye problemy pozharной bezopasnosti. Materialy XXVII Mezhdunarodnoy nauchno-prakticheskoy konferentsii, posvyashchennoy 25-letiyu MChS Rossii* [Actual problems of fire safety. Proceedings of XXVII International Scientific and Practical Conference, dedicated to the 25<sup>th</sup> anniversary of Emercom of Russia]. Moscow, VNIPO Publ., 2015, pp. 73–78 (in Russian).
9. Lebedev Yu. M., Razinkov S. Yu., Vyotovtov A. V., Shumilin V. V. Foreign experience of using micro cameras in the infrared range on UAV for detecting fire. *Problemy obespecheniya bezopasnosti pri likvidatsii posledstviy chrezvychaynykh situatsiy / The Problems of Ensuring Safety in the Aftermath of Emergency Situations*, 2015, vol. 1, pp. 28–33 (in Russian).
10. Korolev D. S. *The method of forecasting fire-hazardous properties of oil refining products to ensure fire and industrial safety*. Cand. tech. sci. diss. Voronezh, 2017. 105 p. (in Russian).
11. Vyotovtov A. V., Kalach A. V., Sazanova A. A., Lebedev Ju. M. Towards the creation unmanned aerial vehicle. *Vestnik BGTU im. V. G. Shukhova / Bulletin of BSTU named after V. G. Shukhov*, 2016, no. 2, pp. 87–91 (in Russian).
12. Mazaev A. V., Ivanova Yu. V. Features of manufacturing method of double curved and variable thickness panel made of GLARE composite material. *Innovatsii, tekhnologii i biznes / Innovation, Technology and Business*, 2017, no. 3, pp. 76–82 (in Russian).
13. Chudakov A. A. Verification of the method of restoring terrain based on cartographic data. In: *Fundamentalnyye problemy sistemnoy bezopasnosti. Materialy shkoly-seminara molodykh uchenykh* [Fundamental Problems of System Security. Proceedings of the School-Seminar of Young Scientists]. Yelets, Bunin Yelets State University Publ., 2014, pp. 255–260 (in Russian).
14. Sitnikov I. V., Krivopust O. G., Odnolko A. A., Artyshchenko S. V. Simulation modeling of the fire area using the Monte-Carlo method in the framework of the integral mathematical model of fire. *Inzhenernyye sistemy i sooruzheniya / Engineering Systems and Constructions*, 2012, no. 4(9), pp. 75–82 (in Russian).
15. Demekhin F. V. *Methodological bases of perfection of the automated systems of fire protection of the enterprises of an oil refining complex with application of video technologies*. Dr. tech. sci. diss. Saint Petersburg, 2009. 383 p. (in Russian).
16. Shevtsov S. A., Kargashilov D. V., Usachev D. K., Khabibov M.-A. U. *Method of isothermal storage and regasification of liquefied petroleum gas*. Patent RU, no. 2610800, publ. date 15.02.2017, Bull. 5 (in Russian).

17. Dunnington L., Nakagawa M. Fast and safe gas detection from underground coal fire by drone fly over. *Environmental Pollution*, 2017, vol. 229, pp. 139–145. DOI: 10.1016/j.envpol.2017.05.063.
18. Ustyuzhanina A. Yu., Galkina A. A., Fukalov D. S., Sharafutdinov A. A., Khayretdinov I. A., Khafizov I. F. Development and creation of a web application for modeling of emergencies at hazardous production facilities of the oil and gas complex. *Problemy sbora, podgotovki i transporta nefi i nefteproduktov / Problems of Gathering, Treatment and Transportation of Oil and Oil Products*, 2017, no. 1(107), pp. 210–218 (in Russian).
19. Shevtsov S. A., Kalach A. V., Kargashilov D. V., Sapelkin D. I. *Method of drying hydrocarbon gas by diethylene glycol*. Patent RU, no. 2634782, publ. date 03.11.2017, Bull. 31 (in Russian).
20. Zhao J., Huang H., Jomaas G., Zhong M., Li Y. Spread and burning behavior of continuous spill fires. *Fire Safety Journal*, 2017, vol. 91, pp. 347–354. DOI: 10.1016/j.firesaf.2017.03.046.

**For citation:** Vytovtov A. V., Kalach A. V., Trofimets V. Ya. Methodology of automated monitoring of linear objects of oil and gas complex with a free aircraft. *Pozharovzryvobezopasnost / Fire and Explosion Safety*, 2018, vol. 27, no. 4, pp. 50–57 (in Russian). DOI: 10.18322/PVB.2018.27.04.50-57.



## Издательство «ПОЖНАУКА»

Г. И. Смелков, В. Н. Черкасов,  
В. Н. Веревкин, В. А. Пехотиков, А. И. Рябиков

# ЭЛЕКТРОУСТАНОВКИ ВО ВЗРЫВОПОЖАРООПАСНЫХ ЗОНАХ

## Справочное пособие



Приводятся новые, отвечающие современной нормативной базе, требования по классификации горючих смесей и пожаровзрывоопасных зон; рекомендации по выбору и использованию оборудования, включая кабельные изделия во взрывопожароопасных зонах.

Издание предназначено для инженерно-технических работников, занимающихся проектированием и монтажом электроустановок, работников пожарной охраны и специалистов широкого профиля в качестве учебного пособия для подготовки и повышения квалификации в области пожаровзрывобезопасности электроустановок.

121352, г. Москва, а/я 43; тел./факс: (495) 228-09-03; e-mail: info@fire-smi.ru