

М. М. КАЗИЕВ, канд. техн. наук, доцент, профессор кафедры пожарной безопасности в строительстве, Академия ГПС МЧС России (Россия, 129366, г. Москва, ул. Бориса Галушкина, 4; e-mail: kaziev01@bk.ru)

Е. В. ЗУБКОВА, научный сотрудник УНЦ проблем пожарной безопасности в строительстве, Академия ГПС МЧС России (Россия, 129366, г. Москва, ул. Бориса Галушкина, 4; e-mail: zubkova.agps@yandex.ru)

В. И. БЕЗБОРОДОВ, начальник отдела пожарной безопасности технологических установок, Оренбургский филиал ВНИИПО МЧС России (Россия, 460507, Оренбургская обл., Оренбургский р-н, пос. Пригородный, ул. Луговая, 6; e-mail: vladimirvniipo@mail.ru)

УДК 614.841.343

ОСОБЕННОСТИ ОГНЕЗАЩИТЫ СВЕТОПРОЗРАЧНЫХ КОНСТРУКЦИЙ ПРИ ПОМОЩИ ВОДЯНОГО ОРОШЕНИЯ

Проведен анализ крупных пожаров, происшедших в 2016 г. в ОАЭ. Определены пути снижения масштабов пожара в высотных зданиях. Отмечено преимущество использования водяного орошения в качестве защиты светопрозрачных конструкций (СПК) в условиях пожара. Рассмотрено влияние водяного орошения на пожароустойчивость светопрозрачных конструкций с огнестойким стеклом и триплексом. Представлен обзор результатов испытаний СПК с огнестойким стеклом и триплексом на крупномасштабной установке. Выявлены особенности защиты светопрозрачных конструкций водяным орошением.

Ключевые слова: пожароустойчивость; светопрозрачные конструкции; водяное орошение; огнестойкое стекло; триплекс; высотные здания; крупномасштабные испытания.

DOI: 10.18322/PVB.2016.25.08.27-33

Пожары в высотных зданиях сопровождаются масштабными разрушениями и наносят значительный материальный ущерб [1]. Так, пожар в отеле *Address Downtown* в г. Дубае 31.12.2015 г. затронул 40 этажей 63-этажного здания. Причиной этого стало позднее обнаружение пожара и быстрое распространение огня по фасаду здания (рис. 1,а), в частности из-за отсутствия на нем пожарных датчиков [2, 3]. В марте 2016 г. в г. Аджман (Ajman) на северо-востоке Объединенных Арабских Эмиратов произошел пожар в высотном жилом здании, после чего огонь из-за сильного ветра перекинулся на соседнюю башню жилого комплекса *Ajman One* (рис. 1,б). Многие квартиры в пострадавших башнях выгорели полностью [4, 5].

Основными причинами быстрого распространения пожара в высотных зданиях являются недостаточная пожароустойчивость фасадных светопрозрачных конструкций (СПК), большие ветровые нагрузки и сильные конвективные потоки, возникающие при выходе пожара из внутренних помещений зданий наружу. При этом чем больше площадь пожара, тем сильнее конвективные потоки, которые приводят к последовательному разрушению остекления и распространению пожара по фасаду здания на вышележащие этажи. Особенно сильно это проявляется

при пожарах на верхних этажах высотных сооружений, где затруднено оперативное тушение пожара.

Следовательно, для того чтобы ограничить масштабы пожара и снизить материальный ущерб, необходимо предотвратить “выход” пожара наружу и тем самым помешать распространению его по фасаду здания. Как видно на рис. 2, деление здания на пожарные отсеки по высоте с использованием “козырьков” не предотвратило распространение пожара на вышележащие этажи в отеле *Address Downtown*.

Анализ пожаров свидетельствует о том, что основной задачей по предотвращению распространения пожара является его локализация в помещении и исключение выхода его наружу через светопрозрачные ограждающие конструкции. Наиболее сложную задачу в решении этой проблемы представляет обоснование необходимой и достаточной огнестойкости и пожароустойчивости СПК, при которой пожар не будет выходить наружу и распространяться по зданию. Одним из наиболее распространенных способов достижения этой цели является использование СПК с закаленным стеклом или с требуемым пределом огнестойкости [6–8]. Однако эти конструкции в силу своих механических и теплофизических свойств, а также различных объективных причин могут преждевременно разрушаться в услови-

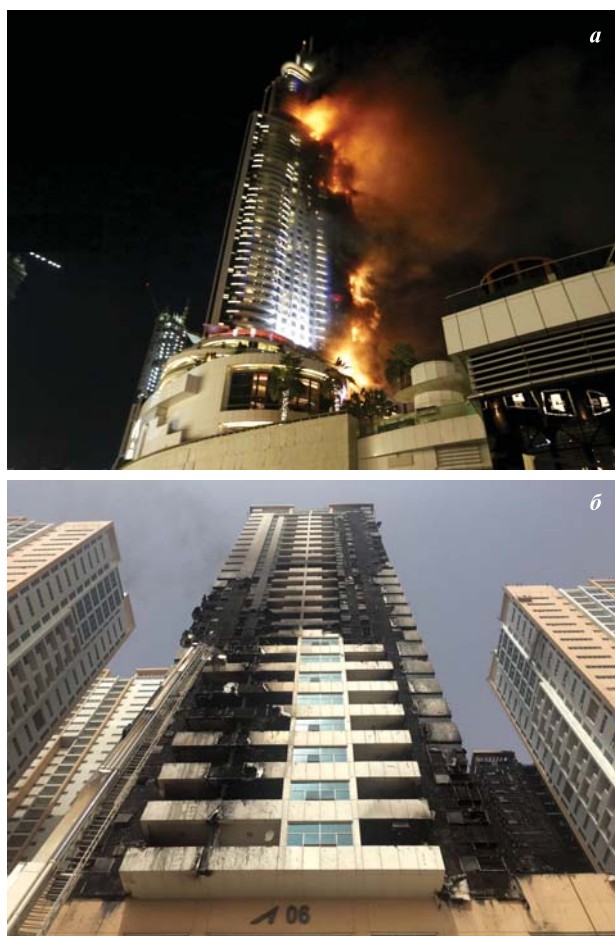


Рис. 1. Пожар в отеле *Address Downtown* в Дубае (а) и жилой комплекс *Ajman One* в Аджмане (б) после пожара 2016 г.

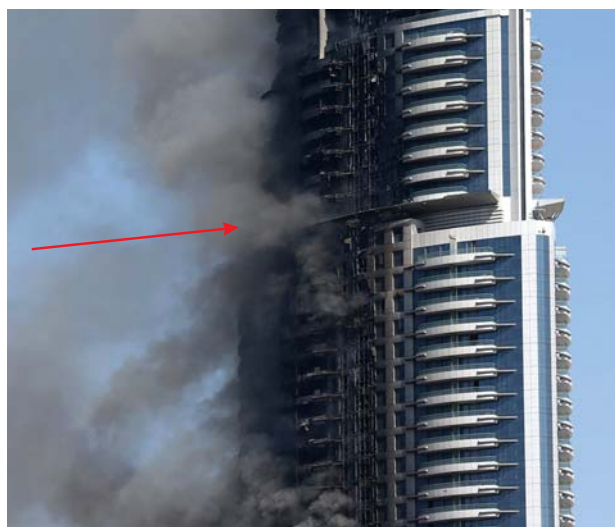


Рис. 2. Последствия пожара 2016 г. в здании отеля *Address Downtown* в Дубае, разделенном на пожарные отсеки по вертикали

ях реального пожара. Причиной этого, например, может стать попадание воды на нагретую поверхность стекла или резкий скачок температуры, который возникает при воздействии пламени на от-

дельный участок поверхности конструкции. Кроме того, при пожаре возможно совместное воздействие погодных условий, ветровой нагрузки и сильного теплового воздействия в различных сочетаниях. Эти факторы при установлении предела огнестойкости в условиях стандартного пожара не принимаются во внимание. Стандартный температурный режим эффективен для стальных, деревянных, кирпичных или железобетонных строительных конструкций, но он не позволяет выявить способность к преждевременному разрушению светопрозрачного заполнения строительных конструкций при реальном пожаре. Таким образом, с точки зрения обеспечения пожарной безопасности высотных зданий сама СПК с нормированным пределом огнестойкости имеет необходимую, но все же недостаточную огнепреграждающую способность. Для высотных зданий СПК должны обладать не только нормированным пределом огнестойкости, но и необходимой и достаточной пожароустойчивостью, которая должна определяться с учетом наиболее неблагоприятных условий, имеющих место при пожаре в зданиях различного функционального назначения и этажности.

Для повышения пожароустойчивости СПК на практике чаще всего используют огнестойкий стеклопакет, армированное, закаленное, ламинированное стекло (триплекс), огнезащитные шторы и водяное орошение. Применяются также многослойные и комбинированные СПК и стеклопакеты.

На сегодняшний день получены экспериментальные данные по влиянию водяного орошения на закаленное, армированное, огнестойкое стекло марки *FIRELITE* производства *Nippon Electric Glass* [9–15]. До настоящего времени не исследовано влияние водяного орошения на огнестойкое стекло с гелевым слоем и недостаточно изучено его влияние на устойчивость триплекса. При этом объемы использования огнестойкого стекла с гелевым слоем с каждым годом увеличиваются.

Для того чтобы определить влияние водяного орошения на пожароустойчивость огнестойких стеклопакетов, нами были проведены две серии огневых испытаний образцов СПК на крупномасштабной установке: первая — без водяного орошения, вторая — с водяным орошением необогреваемой стороны. Испытания проводились при стандартном температурном режиме пожара.

Защита водяным орошением фрагмента СПК осуществлялась с помощью дренчерного оросителя с необогреваемой стороны (рис. 3).

Во время испытаний с водяным орошением огнестойкого стекла марки *AGC Pyrobel 8* (EIW 15) с расходом 0,3 л/(с·м) было выявлено, что орошение снижает его пожароустойчивость и конструкция преждевременно разрушается. Запуск системы охлаждения

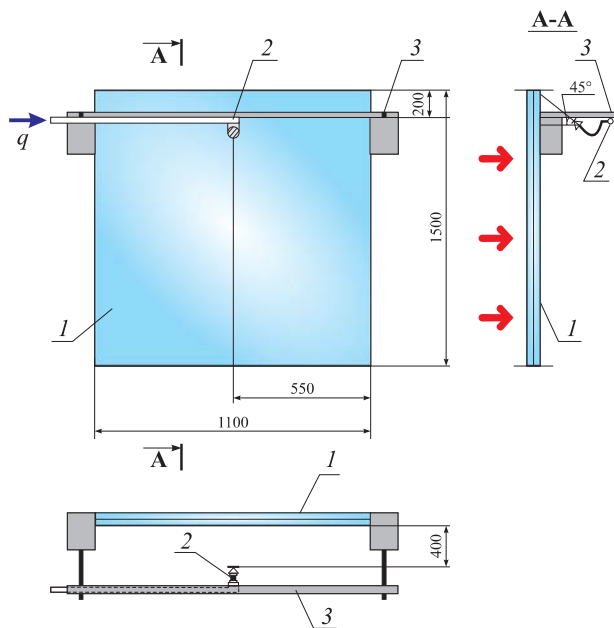


Рис. 3. Схема орошения необогреваемой стороны образцов: 1 — образец; 2 — система орошения; 3 — переключатель для фиксации оросителя; → — тепловой поток, кВт/м²; q — расход системы водяного орошения, л/с

фрагмента СПК осуществлялся при температуре необогреваемой поверхности около 100 °С, которая достигалась на 5–6-й минутах от начала испытаний. После этого стекло с необогреваемой стороны начало быстро растрескиваться, и через образовавшиеся трещины вода стала активно вымывать огнезащитный гелевый слой. В течение 2 мин в большей части образца геля практически не осталось. Все это привело к тому, что на 8-й минуте стеклопакет с пределом огнестойкости EI 15 начал разрушаться с выпадением фрагментов (рис. 4). В момент

начала разрушения температура на поверхности стекла в контролируемых точках в среднем составляла 43 °С. Для сравнения, при испытаниях аналогичного образца без водяного орошения предельное состояние по потере теплоизолирующей способности наступало на 21-й минуте, а потеря целостности и превышение плотности теплового потока не достигались в течение 30 мин.

Испытания огнестойкого стеклопакета показали, что попадание воды на необогреваемую поверхность приводит к растрескиванию стекла, нарушению механизма дегидратации и вспениванию огнезащитного геля, а также к его вымыванию водой, что в конечном счете вызывает преждевременное разрушение огнестойкого стеклопакета.

Способ водяного орошения, применяемый для огнезащиты многослойного стекла (триплексов), отличается определенной спецификой. Конструкция триплексов, состоящих из двух стекол, склеенных между собой полимерной пленкой, может обозначаться как “3–1–3”, где 3 — толщина листовых стекол (3 мм), 1 — толщина полимерной пленки (1 мм).

Проведенные нами три крупномасштабных эксперимента при стандартном температурном режиме пожара (ГОСТ 3024.0–2009) показали влияние водяного орошения на пожароустойчивость СПК, выполненных с использованием триплекса модели “3–1–3”. Испытания без водяного орошения показали, что прогрев конструкции до предельных состояний наступает уже на 4–5-й минуте, а на 6-й происходит сквозное разрушение образца. Уже на первых минутах наблюдалось растрескивание листовых стекол, а затем — плавление полимерной пленки, которая стала вытекать через трещины наружу с последующим воспламенением (рис. 5,а).

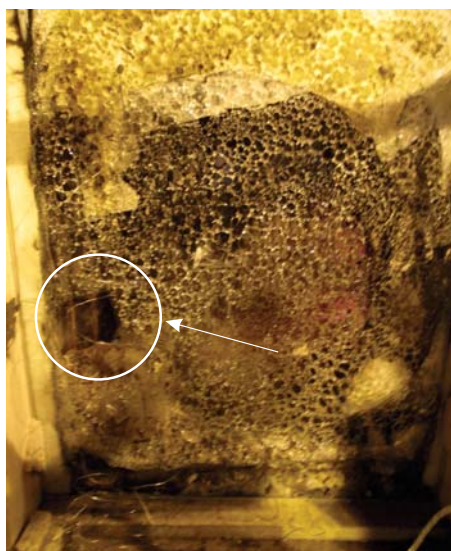


Рис. 4. Вид стеклопакета марки AGC Pyrobel 8 с внешней стороны на 8-й минуте испытания



Рис. 5. Образец триплекса “3–1–3” после испытания: а — без водяного орошения; б — с водяным орошением; 1 — горящие фрагменты стекла; 2 — сквозные отверстия в образце

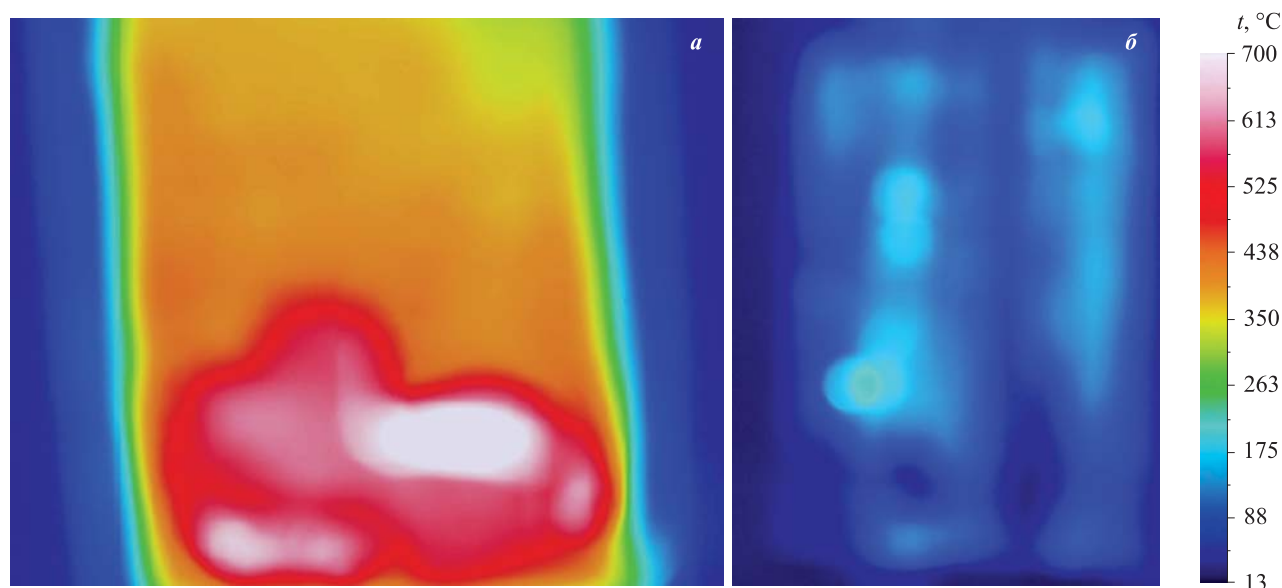


Рис. 6. Поля температур на триплексе на 6-й минуте испытания без орошения (а) и на 10-й минуте испытания с орошением (б)

При орошении водой необогреваемой стороны пожароустойчивость повышалась незначительно. Стекло со стороны огневого воздействия также начало растрескиваться после 1-й минуты испытания. Температура в контрольных точках необогреваемой поверхности не превышала 100 °С, но на 5–6-й минутах стекло также растрескалось. Полимерная пленка внутри образца некоторое время сохраняла свою прочность, не плавилась и не горела (рис. 5,б). Однако такая ситуация сохранялась только до 9-й минуты. Затем тепловое воздействие со стороны очага привело к плавлению пленки и разрушению образца: фрагменты стекла под собственной тяжестью стали выпадать. Таким образом, орошение необогреваемой стороны существенно не повышает пожароустойчивость триплекса “3–1–3”, которая составила всего 9 мин в условиях стандартного температурного режима пожара.

Наибольшую эффективность показало водяное орошение обогреваемой поверхности триплекса. Оно позволило предотвратить прогрев и плавление пленки и тем самым сохранить целостность образца [16]. Необходимым условием этого является обеспечение равномерного орошения всей поверхности триплекса со стороны огневого воздействия, что хорошо просматривается на снимках, полученных с помощью тепловизора (рис. 6).

Кроме того, интенсивное парообразование приводит к снижению среднеобъемной температуры в огневой печи.

Таким образом, проведенные испытания позволили установить следующее:

- 1) водяное орошение необогреваемой стороны стеклопакета с водорастворимым огнезащитным гелем может привести к снижению предела огнестойкости и преждевременному разрушению светопрозрачной конструкции в отличие от аналогичных испытаний без водяного орошения;
- 2) орошение водой необогреваемой стороны триплекса модели “3–1–3” не приводит к существенному повышению пожароустойчивости СПК из-за недостаточности защиты пленки от прогрева и плавления;
- 3) наиболее эффективным способом повышения пожароустойчивости СПК является сплошное и равномерное орошение обогреваемой стороны триплекса. В этом случае исключается плавление армирующей полимерной пленки.

Использование на практике полученных результатов исследования позволит повысить пожарную безопасность зданий со светопрозрачными конструкциями.

СПИСОК ЛИТЕРАТУРЫ

1. Есин В. М., Калмыков С. П. К вопросу расчета температуры продуктов горения, удаляемых из коридоров зданий // Пожаровзрывобезопасность. — 2016. — Т. 25, № 1. — С. 47–53. DOI: 10.18322/PVB.2016.25.01.47-53.
2. Moukhalati D. Short circuit on spotlight blamed for the Address Downtown Dubai hotel fire. URL: <http://www.thenational.ae/uae/short-circuit-on-spotlight-blamed-for-the-address-downtown-dubai-hotel-fire> (дата обращения: 20.04.2016).

3. Полиция назвала причину пожара в отеле-небоскребе Дубая. URL: http://rian.com.ua/world_news/20160120/1003860716.html (дата обращения: 15.04.2016).
4. Ajman building fire victims fear they “lost everything”. URL: <http://gulfnnews.com/news/uae/emergencies/ajman-building-fire-victims-fear-they-lost-everything-1.1699718> (дата обращения: 10.05.2016).
5. Firefighters battle huge blaze at Ajman tower near Dubai. URL: <http://www.theguardian.com/world/2016/mar/28/major-fire-breaks-ajman-tower-dubai-uae> (дата обращения: 17.05.2016).
6. *Безбородов В. И., Казиев М. М., Зубкова Е. В.* Навесные светопрозрачные фасадные системы: конструктивные особенности и противопожарное нормирование // *Пожарная безопасность*. — 2016. — № 1. — С. 103–109.
7. *Гравит М. В.* Распространение результатов испытаний на огнестойкость светопрозрачных ограждающих несущих конструкций // *Пожаровзрывобезопасность*. — 2014. — Т. 23, № 11. — С. 42–45.
8. *Хасанов И. Р., Еремина Т. Ю., Гравит М. В., Макеев А. А.* Использование принципа расширенного применения результатов испытаний строительных конструкций и материалов в европейской системе нормирования пожарной безопасности // *Архитектура и строительство России*. — 2013. — № 3. — С. 24–28.
9. *Wu C. W., Lin T. H., Lei M. Y., Chung T. H., Huang C. C., Chiang W. T.* Fire test on a non-heat-resistant fireproof glass with down-flowing water film // *Fire Safety Science*. — 2005. — No. 8. — P. 327–338. DOI: 10.3801/IAFSS.FSS.8-327.
10. *Wu C. W., Lin T. H., Lei M. Y., Chung T. H., Huang C. C., Chiang W. T.* Fire resistance tests of a glass pane with down-flowing water film // *Journal of the Chinese Institute of Engineers*. — 2008. — Vol. 31, Issue 5. — P. 737–744. DOI: 10.1080/02533839.2008.9671428.
11. *Shao Quan, Li Fang, Chen Tao, Sun Zhan-hui.* Heat resistance and water protection effectiveness for large single-pane fireproof glass // *Journal of Central South University of Technology*. — 2011. — Vol. 18, Issue 6. — P. 2185–2191. DOI: 10.1007/s11771-011-0961-6.
12. *Malcomson R. W.* Report on Window Sprinkler Systems : Report No. NC529. — Northbrook, IL : Underwriters Laboratories Inc., 1969.
13. *Richardson J. K., Oleszkiewicz I.* Fire tests on window assemblies protected by automatic sprinklers // *Fire Technology*. — 1987. — Vol. 23, No. 2. — P. 115–132. DOI: 10.1007/BF01040427.
14. *Kim A. K., Taber B. C., Loughheed G. D.* Sprinkler protection of exterior glazing // *Fire Technology*. — 1998. — Vol. 34, No. 2. — P. 116–138. DOI: 10.1023/A:1015325418666.
15. *Kim A. K., Loughheed G. D.* Fire protection of windows using sprinklers // *Construction Technology Update*. — 1997. — No. 12. — P. 4–10.
16. *Казиев М. М., Зубкова Е. В., Безбородов В. И.* Защита триплекса при пожаре с помощью водяного орошения // *Пожаровзрывобезопасность*. — 2015. — Т. 24, № 3. — С. 32–36.

Материал поступил в редакцию 9 июня 2016 г.

Для цитирования: *Казиев М. М., Зубкова Е. В., Безбородов В. И.* Особенности огнезащиты светопрозрачных конструкций при помощи водяного орошения // *Пожаровзрывобезопасность*. — 2016. — Т. 25, № 8. — С. 27–33. DOI: 10.18322/PVB.2016.25.08.27-33.

FEATURES OF THE FIRE PROTECTION TRANSPARENT CONSTRUCTIONS WITH WATER IRRIGATION

KAZIEV M. M., Candidate of Technical Sciences, Associate Professor, Professor of the Safety in Building Construction Department, State Fire Academy of Emercome of Russia (Borisa Galushkina St., 4, Moscow, 129366, Russian Federation; e-mail address: kaziev01@bk.ru)

ZUBKOVA E. V., Researcher of Research Educational Centre of Fire Safety in Building Construction, State Fire Academy of Emercom of Russia (Borisa Galushkina St., 4, Moscow, 129366, Russian Federation; e-mail address: zubkova.agps@yandex.ru)

BEZBORODOV V. I., Head of Department of Fire Safety of Technological Installations, Orenburg Branch of All-Russian Research Institute for Fire Protection of Emercom of Russia (Lugovaya St., 6, Prigorodnyy Village, Orenburg District, Orenburg Region, 460507, Russian Federation; e-mail address: vladimirvniipo@mail.ru)

ABSTRACT

Major fires, that occurred in the UAE this year, revealed the incapability of existing systems to prevent the spread of fire on the facade of the building. Thus, the main aim to prevent the spread of fire is the location of the fire inside the building and prevention of fire spreading outside the building through the translucent constructions. The most difficult task, solving this problem, is to confirm the necessity of sufficient fire resistance of the translucent constructions, which do not allow spread the fire outside and spread through the building. The existing methods of high-rise building assessment do not fully reveal the actual fire resistance state. One of the factors that may reduce the fire resistance of translucent constructions is water spraying, if the system is incorrectly installed.

At the present time, there is no data on the effect of water spraying on the fire resistance of translucent constructions with fire-resistant filling and not enough information on the reaction of constructions with laminated glass. In this regard, in order to determine the influence of water spraying on the fire resistance of fire-resistant glass, we have conducted fire testing of the samples of translucent constructions on large-scale setup, which consisted of two stages. At the first stage, the samples of TC without water spraying were tested, and at the second stage, the samples of TC with water spraying on the unheated side. Conducted large-scale fire testing of the fire-resistant glass showed, that the presence of water spraying on the unheated surface leads to the glass cracking, to the violation of the mechanism of dehydration and foaming of the fire retardant gel and its water washout. Ultimately, all this contributes to premature destruction of the fire-resistant glass.

Laminated glass testing revealed that water spraying of the unheated side does not significantly increases the fire resistance of laminated glass “3–1–3”, it was only 9 minutes in standard fire temperature conditions. The greatest efficiency was shown by water spraying the heated surface of the laminated glass. In this case, the water spraying prevents the heating and melting of the protection layer and helps to preserve the integrity of the sample. Another necessary condition is to ensure even water spraying the entire heated surface of laminated glass.

Thus, the conducted tests allow make following conclusions.

1) water spraying the unheated side of the fire-resistant glass with a water soluble fire retardant gel can cause loss of fire resistance and premature destruction of translucent constructions;

2) water spraying the unheated side of the laminated glass model of “3–1–3” does not significantly increase the fire resistance of the TC, due to inadequate protection for lamination from warming up and melting;

3) the most effective way to improve the fire resistance of TC is continuous and even water spraying the heated side of the laminated glass. In this case, the melting of the polymer film is excluded.

The use of the obtained results of this research in practice will improve the fire safety of buildings with translucent designs.

Keywords: fire resistance; translucent constructions; water spraying; fire-resistant glass; laminated glass; high-rise buildings; large-scale fire testing.

REFERENCES

1. *Esin V. M., Kalmykov S. P.* To the question of calculation of temperature of the products of burning deleted from corridors of buildings. *Pozharovryvobezopasnost — Fire and Explosion Safety*, 2016, vol. 25, no. 1, pp. 47–53 (in Russian). DOI: 10.18322/PVB.2016.25.01.47–53.
2. *Moukhalati D.* Short circuit on spotlight blamed for the Address Downtown Dubai hotel fire. Available at: <http://www.thenational.ae/uae/short-circuit-on-spotlight-blamed-for-the-address-downtown-dubai-hotel-fire> (Accessed 20 April 2016).

3. Police called the cause of the fire at the hotel in Dubai. Available at: http://rian.com.ua/world_news/20160120/1003860716.html (Accessed 15 April 2016).
4. Ajman building fire victims fear they “lost everything”. Available at: <http://gulfnews.com/news/uae/emergencies/ajman-building-fire-victims-fear-they-lost-everything-1.1699718> (Accessed 10 May 2016).
5. Firefighters battle huge blaze at Ajman tower near Dubai. Available at: <http://www.theguardian.com/world/2016/mar/28/major-fire-breaks-ajman-tower-dubai-uae> (Accessed 17 May 2016).
6. Bezborodov V. I., Kaziev M. M., Zubkova E. V. Hinged glass curtain-wall systems: constructive features and fire safety regulations. *Pozharnaya bezopasnost (Fire Safety)*, 2016, no. 1, pp. 103–109 (in Russian).
7. Gravit M. V. Extended application of results from fire resistance tests for glazed non-load-bearing curtain walling structures. *Pozharovryvobezopasnost — Fire and Explosion Safety*, 2014, vol. 23, no. 11, pp. 42–45 (in Russian).
8. Khasanov I. R., Eremina T. Yu., Gravit M. V., Makeev A. A. Using the principle of extended application of test building constructions and materials in the European regulation of fire safety. *Arkhitectura i stroitelstvo Rossii (Architecture and Construction of Russia)*, 2013, no. 3, pp. 24–28 (in Russian).
9. Wu C. W., Lin T. H., Lei M. Y., Chung T. H., Huang C. C., Chiang W. T. Fire test on a non-heat-resistant fireproof glass with down-flowing water film. *Fire Safety Science*, 2005, no. 8, pp. 327–338. DOI: 10.3801/IAFSS.FSS.8-327.
10. Wu C. W., Lin T. H., Lei M. Y., Chung T. H., Huang C. C., Chiang W. T. Fire resistance tests of a glass pane with down-flowing water film. *Journal of the Chinese Institute of Engineers*, 2008, no. 31, issue 5, pp. 737–744. DOI: 10.1080/02533839.2008.9671428.
11. Shao Quan, Li Fang, Chen Tao, Sun Zhan-hui. Heat resistance and water protection effectiveness for large single-pane fireproof glass. *Journal of Central South University of Technology*, 2011, vol. 18, issue 6, pp. 2185–2191. DOI: 10.1007/s11771-011-0961-6.
12. Malcomson R. W. *Report on Window Sprinkler Systems*: Report No. NC529. Northbrook, IL, Underwriters Laboratories Inc., 1969.
13. Richardson J. K., Oleszkiewicz I. Fire tests on window assemblies protected by automatic sprinklers. *Fire Technology*, 1987, vol. 23, no. 2, pp. 115–132. DOI: 10.1007/BF01040427.
14. Kim A. K., Taber B. C., Loughheed G. D. Sprinkler protection of exterior glazing. *Fire Technology*, 1998, vol. 34, no. 2, pp. 116–138. DOI: 10.1023/A:1015325418666.
15. Kim A. K., Loughheed G. D. Fire protection of windows using sprinklers. *Construction Technology Update*, 1997, no. 12, pp. 4–10.
16. Kaziev M. M., Zubkova E. V., Bezborodov V. I. Water irrigation for protection of triplex at fire. *Pozharovryvobezopasnost — Fire and Explosion Safety*, 2015, vol. 24, no. 3, pp. 32–36 (in Russian).

For citation: Kaziev M. M., Zubkova E. V., Bezborodov V. I. Features of the fire protection transparent constructions with water irrigation. *Pozharovryvobezopasnost — Fire and Explosion Safety*, 2016, vol. 25, no. 8, pp. 27–33. DOI: 10.18322/PVB.2016.25.08.27-33.